

# ERATAAC



## TACTICAL MOUNTS

# Inhaltsangabe

## General Index

Einleitung / Introduction	3 - 5
Blockmontagen - kurze Ausführung One-Piece Mounts - Short Version	6 - 7
Blockmontagen - verlängerte Ausführung One-Piece Mounts - Extended Version	8 - 9
Blockmontagen für besondere Anwendungsfälle One-Piece Mounts for Special Use	10 - 11
Montagen mit einstellbarer Vorneigung Adjustable Inclination Mounts	12 - 13
Ultraleichte Blockmontagen / Ultralight One-Piece Mounts	14 - 15
Zweiteilige Ringmontagen / Two-Piece Ring Mounts	16
Aufkippmontagen mit Picatinny-Profil / Picatinny Risers	17
Offset-Montage, Libelle, Sonderfarben Offset-Mount, Bubble Level, Custom Colors	18
Klemmringe mit UNIVERSAL-Schnittstelle, Reduzierringe Rings with UNIVERSAL-Interface, Reducer Rings	19
Aufsätze für UNIVERSAL-Schnittstelle Adapters for UNIVERSAL-Interface	20 - 21
Notvisierung für Picatinny-Schiene Backup-Sight for Picatinny Rail	22 - 23
SWK-Schusswinkelkompensator, Libelle ACI-Angle Cosine Indicator, Bubble Level	24
Montagen für Aimpoint Micro / Mounts for Aimpoint Micro	25
KeyMod-Zubehör / KeyMod Accessories	26
M-LOK Zubehör / M-LOK Accessories	27
Picatinny-Montageschienen aus hochfestem Aluminium Picatinny Mounting Rails from High-Grade Aluminum	28 - 35
Picatinny-Montageschienen aus Stahl Picatinny Mounting Rails from Steel	36 - 37
Picatinny-Montageschienenrohlinge Picatinny Mounting Rail Blanks	38
Picatinny-Montageschienen - lange Ausführung Picatinny Mounting Rails - Long Version	39
Riemenbügel / Swivels	40 - 41
Adapter für Harris-Zweibein, ZFIX Adapter for Harris Bipod, ZFIX	42
Gewehrriemen LS1 / HS1 Rifle Slings LS1 / HS1	43

# Unsere taktischen Montagen – ein bewährtes System

## Our Tactical Mounts – a Proven System



### Warum ERATAC®?

- Aus hochfestem Aluminium aus dem Vollen gefräst
- Harteloxiert nach Mil-Spec Typ III
- 100% schussfest
- Absolute Rostfreiheit aller Komponenten
- Ringe mit UNIVERSAL-Schnittstelle
- Verriegelung ohne verlierbare Teile
- 100% Made in Germany

Hinter der Marke **ERATAC** steht der Name **RECKNAGEL**. Bereits 1867 gegründet gilt **RECKNAGEL** seit Jahrzehnten als zuverlässiger Partner und renommierter Hersteller hochwertiger Produkte für die Waffenbranche.

Der steigende Bedarf an taktischen Montagen führte zur Entwicklung der **ERATAC**-Baureihe, welche im Jahr 2010 erstmalig auf den Markt kam.

**ERATAC**-Montagen und -Zubehör werden nach Mil-Spec. Typ III Standard gefertigt und entsprechen damit höchsten militärischen Anforderungen. **ERATAC**-Montagen haben sich auf verschiedenen Waffensystemen bewährt und finden z. B. Einsatz auf dem G28 (DMR 762), dem MG5 und G29. Immer mehr Behörden und Spezialeinheiten im In- und Ausland vertrauen auf unsere äußerst soliden, belastbaren und schussfesten Zielfernrohrmontagen.

Heutzutage werden die Anforderungen an die Einsatzkräfte und deren Ausrüstung immer umfangreicher. Um Gewicht zu sparen wurde die Forderung nach einer leichteren Montage an uns herangetragen.

Mit unserer **GENERATION-2** präsentieren wir Ihnen nun unsere Zielfernrohrmontagen mit einem komplett neu entwickelten Hebel- und Mutternsystem. Hierdurch konnten wir eine Gewichtsersparnis von bis zu 31% erzielen - bei gleichbleibend herausragender Widerstandskraft und Schussfestigkeit.

Neben unterschiedlichen Zielfernrohrmontagen bietet **ERATAC** auch ein reichhaltiges Sortiment an taktischem Zubehör, wie z. B. Adapter und Aufsätze, KeyMod- und M-LOK Anbauteile, Notvisierungen, Riemenbügel und vieles mehr.

Aktuelle Infos und Neuheiten finden Sie zudem auf unserer Homepage:  
**www.eratac.de**

### Why ERATAC®?

- Machined from solid, high-grade aluminum
- Hard anodized according to Mil-Spec Typ III
- 100% recoilproof
- Absolutely corrosion-free, even under maritime conditions
- Rings with UNIVERSAL-Interface
- Locking systems without losable parts
- 100% made in Germany

Behind the **ERATAC** brand is the name **RECKNAGEL**. Founded in 1867, **RECKNAGEL** has been a reliable partner and renowned manufacturer of high-quality products for the arms industry for decades.

The increasing demand for tactical mounts led to the development of the **ERATAC** series, which was launched in 2010 for the first time.

**ERATAC** mounts and accessories are made acc. to Mil-Spec. Type III standard and, thus, meet the highest military requirements. **ERATAC** mounts have been proven on various weapons systems and find use on the G28 (DMR 762), the MG5 and G29. More and more authorities and special units in Germany and abroad rely on our extremely solid, robust and recoilproof rifle scope mounts.

Today, armed forces encounter more and more comprehensive requirements of themselves and their equipment. In order to save weight, the necessity for a lighter scope mount was presented to us.

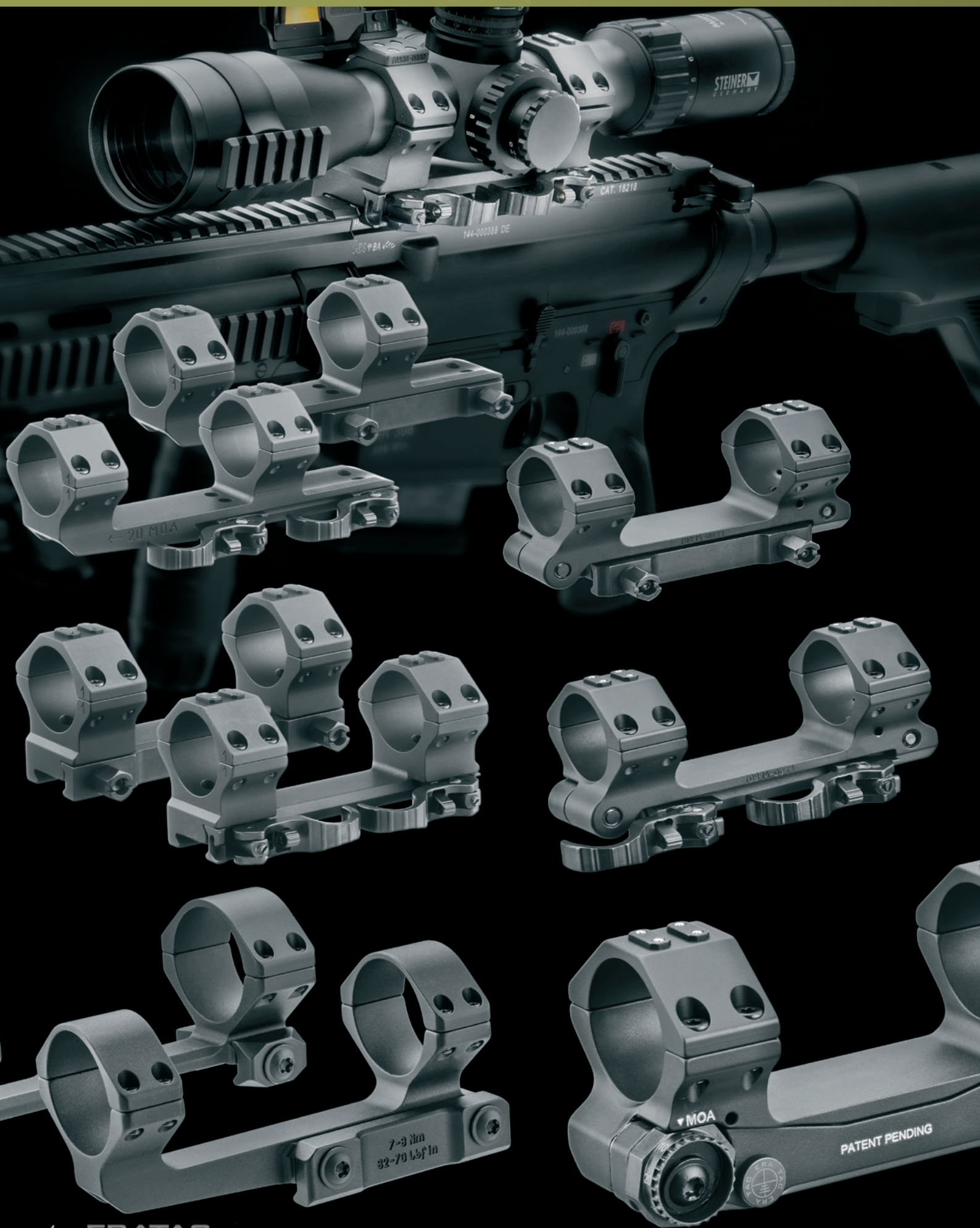
With our **GENERATION-2**, we now offer our rifle scope mounts with a lever and nut system in a completely new design, thus facilitating a weight reduction of up to 31% - without affecting the mount's outstanding features.

In addition to our big variety of scope mounts, **ERATAC** also includes a wide range of tactical accessories, such as adapters and attachments, KeyMod and M-LOK parts, backup-sights, rifle slings and much more.

Current information and news can also be found on our homepage:  
**www.eratac.de**

# ERATAC-Zielfernrohrmontagen im Allgemeinen

## ERATAC-Scope Mounts in General



## NEU: GENERATION-2

- Mit leichtem Hebel- und Mutternsystem
- Gewichtsersparnis bis zu 35 g
- Gleiche Haltbarkeit garantiert

Wir unterscheiden folgende Modell-Reihen:

### T1 – Sicherheitshebel STAHL

Dieses Ihnen seit Jahren bekannte Hebelsystem wird durch unsere neuen und leichten Hebel der Baureihe T4 (GEN-2) ersetzt.

### NEU: T4 (GEN-2) – Sicherheitshebel ALUMINIUM

Ersetzt den bisherigen T1-Sicherheitshebel aus Stahl. Der T4-Hebel wird aus hochfestem Aluminium gefertigt und besitzt wie der Vorgänger eine zusätzliche Sicherung gegen unbeabsichtigtes Öffnen. Die Klemmkraft ist einstellbar, wodurch eventuelle Toleranzen am Picatinny-Prisma problemlos ausgeglichen werden können. Die ergonomische Form der Hebel erlaubt einfaches Bedienen selbst mit Handschuhen. Die Positionierung der Hebel kann sowohl nach vorne als nach hinten erfolgen.

### T2 – Sechskantmuttern - Klemmbacke STAHL

Das bisher verwendete Mutternsystem wird durch unser neues und leichtes Mutternsystem der Baureihe T5 (GEN-2) ersetzt.

### NEU: T5 (GEN-2) – Sechskantmuttern Klemmbacke ALUMINIUM

Sechskantmutternsystem (wie T2) in Kombination mit Klemmbacken aus hochfestem Aluminium ermöglichen je nach Produkt eine Gewichtsreduktion bis zu 35 g bzw. 30%. Die Muttern sind mit einem selbstsichernden Spezialgewinde ausgestattet, welches vibrationsbedingtes Lösen zuverlässig verhindert.

### T3 – Ultraleichte Blockmontage - Torx-Schrauben

Maximale Gewichtseinsparung bei uneingeschränkter Schussfestigkeit und Wiederholgenauigkeit. Getestet bis Kal .50 BMG. Die 20 mm breiten Ringe sind bewusst ohne UNIVERSAL-Schnittstelle ausgeführt. Die Klemmung erfolgt verliersicher mit Torx-Schrauben.

## NEW: GENERATION-2

- Lightweight lever and hex nut system
- Weight reduction up to 35 g / 1.24oz
- Same durability guaranteed

We distinguish between the following series:

### T1 – Safety levers STEEL

Our lever system, well-known for many years, will now be replaced by our new lightweight T4 lever system (GEN-2).

### NEW: T4 (GEN-2) – Safety levers ALUMINIUM

Replaces the former T1 safety lever system. Our new T4 lever system is made from high-grade aluminum and is, like the previous T1 lever, equipped with an additional safety catch to avoid unintentional opening. The clamping force is fully adjustable and easily compensates for possible tolerances of the Picatinny dovetail. The ergonomic shape of the lever facilitates an easy handling, even when wearing gloves. The position of the levers can be freely chosen towards the front or rear.

### T2 – Hex nut - STEEL clamping jaw

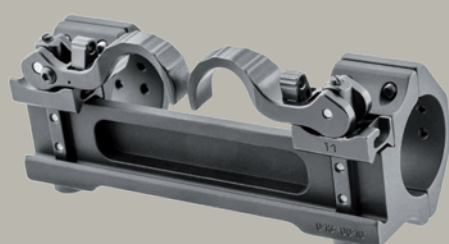
Our previously known hex nut system will now be replaced by our new lightweight T5 hex nut system (GEN-2).

### NEW: T5 (GEN-2) – Hex nuts ALUMINIUM clamping jaw

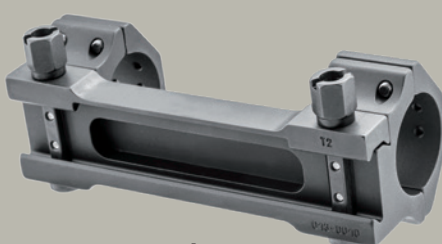
Steel hex nuts (like T2) in combination with a clamping jaw machined from high-grade aluminum allow for a weight reduction up to 35 g or 30% depending on the respective product. These new hex nuts come with a special, self-locking thread which reliably prevents vibration-induced loosening.

### T3 – Ultralight one-piece mount - torx screws

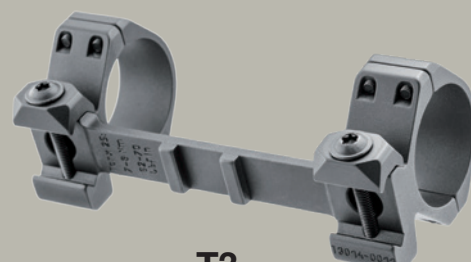
Maximum reduction in weight, yet 100% recoilproof without loss of zero. Tested up to caliber .50. The 20 mm wide rings are deliberately designed without the UNIVERSAL-Interface. Torx screws reliably ensure secure clamping.



T1 / T4



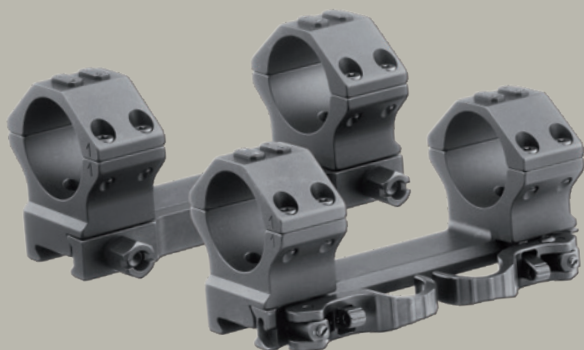
T2 / T5



T3

# Blockmontagen – kurze Ausführung

## One-Piece Mounts – Short Version



Die Montagen in kurzer Ausführung eignen sich für den Einsatz auf allen Arten von Repetierbüchsen sowie auf Waffen des Typs AR10.

**NEU: GEN-2 mit leichtem Hebel- oder Mutternsystem**

Bis zu 14% Gewichtsersparnis!

- Gefertigt nach Mil-Spec. Typ III
- Aus hochfestem Aluminium aus dem Vollen gefräst
- Mattschwarz, harteloxiert
- 25 mm breite Ringe mit UNIVERSAL-Schnittstelle

Reduzierringe von 30 mm auf 26 mm/1" siehe Seite 19

Ø Durchmesser Diameter	BH Bauhöhe Height		Achshöhe Centerline Height		MOA Vorneigung Inclination	A	B
	mm	inch	mm	inch			
30 mm	10	0.39	25	0.98	–	125 mm 4.92"	75 mm 3.00"
	15	0.59	30	1.18	–		
	20	0.79	35	1.38	–		
	23	0.91	38	1.50	–		
	33	1.30	48	1.89	–		
	10	0.39	~ 23	~ 0.91	20 MOA		
	15	0.59	~ 28	~ 1.10	20 MOA		
	22	0.87	~ 35	~ 1.38	20 MOA		
	25	0.98	~ 38	~ 1.50	20 MOA		
	35	1.38	~ 48	~ 1.89	20 MOA		
34 mm	11	0.43	28	1.10	–	120 mm 4.72"	70 mm 2.76"
	13	0.51	30	1.18	–		
	17,5	0.69	34,5	1.36	–		
	21,5	0.85	38,5	1.52	–		
	25	0.98	42	1.65	–		
	31	1.22	48	1.89	–		
	11	0.43	~ 26	~ 1.02	20 MOA		
	13	0.51	~ 28	~ 1.10	20 MOA		
	19,5	0.77	~ 34,5	~ 1.36	20 MOA		
	23	0.91	~ 38	~ 1.50	20 MOA		
	27	1.06	~ 42	~ 1.65	20 MOA		
	33	1.30	~ 48	~ 1.89	20 MOA		
	36 mm	20	0.79	38	1.50		
30		1.38	48	1.89	–		
21,5		0.85	~ 37,5	~ 1.48	20 MOA		
31,5		1.24	~ 47,5	~ 1.87	20 MOA		

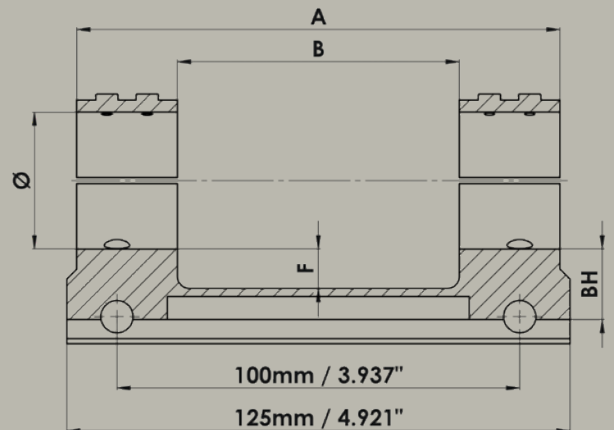
The short version mounts are suited for the use on any type of bolt action rifle, as well as on weapons of the type AR10.

**NEW: GEN-2 with lightweight lever or nut system**

Up to 14% lighter!

- Manufactured according to Mil-Spec. type III
- Fully machined from solid, high-grade aluminum
- Hard anodized surface in a black matte finish
- 25 mm wide rings with UNIVERSAL-Interface

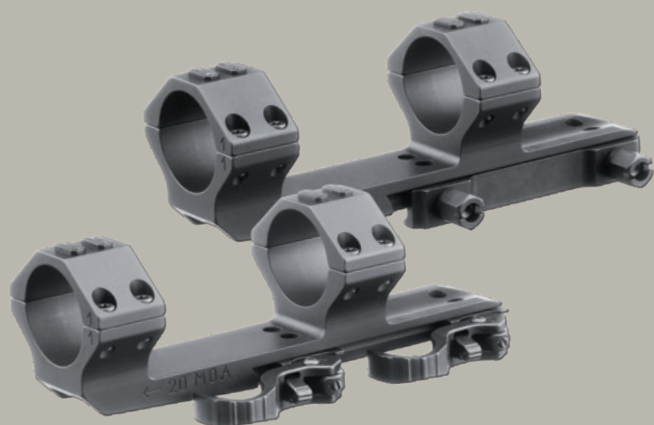
Reducer rings 30 mm / 26 mm (1") see page 19



	F		Hebel / Best-Nr. Lever / Part #	Gewicht Weight		Mutter / Best-Nr. Nut / Part #	Gewicht Weight	
	mm	inch		g	oz		g	oz
	2,3	0.09	T4013-0010	240	8.47	T5013-0010	221	7.80
	7,3	0.29	T4013-0015	264	9.31	T5013-0015	244	8.61
	10,0	0.39	T4013-0020	294	10.37	T5013-0020	274	9.67
	10,0	0.39	T4013-0023	318	11.22	T5013-0023	298	10.51
	8,0	0.31	T4013-0033	375	13.23	T5013-0033	355	12.52
	1,5	0.06	T4013-2010	240	8.47	T5013-2010	221	7.80
	6,5	0.26	T4013-2015	264	9.31	T5013-2015	244	8.61
	9,0	0.35	T4013-2022	310	10.93	T5013-2022	290	10.23
	9,2	0.36	T4013-2025	333	11.75	T5013-2025	314	11.08
	8,2	0.32	T4013-2035	384	13.55	T5013-2035	364	12.84
	3,3	0.13	T4014-0011	253	8.92	T5014-0011	234	8.25
	7,6	0.3	T4014-0013	268	9.45	T5014-0013	240	8.47
	9,8	0.39	T4014-0017	283	9.98	T5014-0017	264	9.31
	8,5	0.34	T4014-0021	317	11.18	T5014-0021	298	10.51
	12,0	0.47	T4014-0025	333	11.75	T5014-0025	314	11.08
	8,0	0.32	T4014-0031	374	13.19	T5014-0031	355	12.52
	2,7	0.11	T4014-2011	253	8.92	T5014-2011	234	8.25
	7,0	0.28	T4014-2013	269	9.49	T5014-2013	240	8.47
	11,0	0.43	T4014-2019	293	10.34	T5014-2019	273	9.63
	8,2	0.32	T4014-2023	327	11.53	T5014-2023	308	10.86
	11,0	0.43	T4014-2027	348	12.28	T5014-2027	329	11.61
	8,8	0.35	T4014-2033	381	13.44	T5014-2033	362	12.77
	12,3	0.48	T4016-0020	295	10.41	T5016-0020	275	9.70
	8,0	0.32	T4016-0030	372	13.12	T5016-0030	352	12.42
	13	0.51	T4016-2021	301	10.62	T5016-2021	282	9.95
	8,8	0.35	T4016-2031	377	13.30	T5016-2031	357	12.59

# Blockmontagen – verlängerte Ausführung

## One-Piece Mounts – Extended Version



Die Montagen mit 2“- und 3“-Verlängerung eignen sich für den Einsatz auf Waffen des Typs AR15. Montagen mit 2“-Verlängerung sind ebenso geeignet für das AR10.

### NEU: GEN-2 mit leichtem Hebel- oder Mutternsystem

Bis zu 10% Gewichtsersparnis!

- Gefertigt nach Mil-Spec. Typ III
- Aus hochfestem Aluminium aus dem Vollen gefräst
- Mattschwarz, harteloxiert
- 25 mm breite Ringe mit UNIVERSAL-Schnittstelle

Reduzierringe von 30 mm auf 26 mm/1“ siehe Seite 19

Ø Durchmesser Diameter	BH Bauhöhe Height		Achshöhe Centerline Height		MOA Vorneigung Inclination	G Verlängerung Offset		A	
	mm	inch	mm	inch		mm	inch	mm	inch
30 mm	22	.87	37	1.46	-	50	1.97	120	4.72
	22	.87	~ 35	~ 1.38	20 MOA				
	34	1.34	49	1.93	-	50	1.97	115	4.53
	34	1.34	~ 47	~ 1.85	20 MOA				
	22	.87	37	1.46	-	75	2.95	120	4.72
	22	.87	~ 35	~ 1.38	20 MOA				
34 mm	20	.79	37	1.46	-	50	1.97	120	4.72
	20	.79	~ 35	~ 1.38	20 MOA				
	32	1.26	49	1.93	-	50	1.97	115	4.53
	32	1.26	~ 47	~ 1.85	20 MOA				
	20	.79	37	1.46	-	75	2.95	120	4.72
	20	.79	~ 35	~ 1.38	20 MOA				





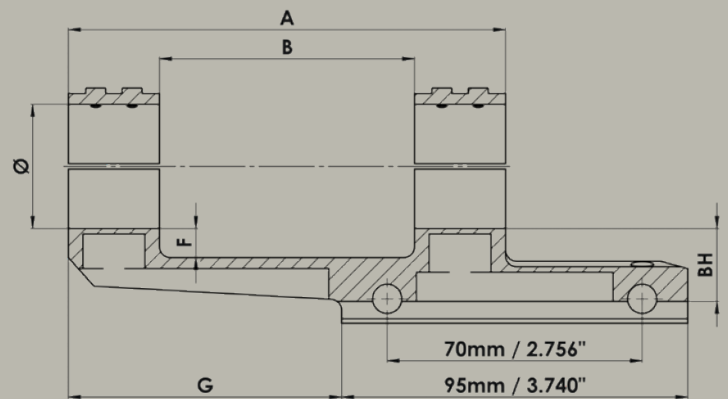
The mounts with an extension of 2" and 3" are suited for the use on weapons of the type AR15. Mounts with a 2" extension are also suitable for the AR10.

**NEW: GEN-2 with lightweight lever or nut system**

Up to 10% lighter!

- Manufactured according to Mil-Spec. type III
- Fully machined from solid, high-grade aluminum
- Hard anodized surface in a black matte finish
- 25 mm wide rings with UNIVERSAL-Interface

Reducer rings 30 mm / 26 mm (1") see page 19



	B		F		Hebel / Best-Nr. Lever / Part #	Gewicht Weight		Mutter / Best-Nr. Nut / Part #	Gewicht Weight	
	mm	inch	mm	inch		g	oz		g	oz
	70	2.76	10,0	.39	T4023-0022	282	9.95	T5023-0022	258	9.10
			9,0	.35	T4023-2022	283	9.98	T5023-2022	259	9.14
	65	2.56	22,0	.878	T4023-0034	318	11.22	T5023-0034	294	10.37
			21,4	.87	T4023-2034	319	11.25	T5023-2034	295	10.41
	70	2.76	10,0	.39	T4033-0022	287	10.12	T5033-0022	263	9.28
			9,0	.35	T4033-2022	289	10.19	T5033-2022	265	9.35
	70	2.76	8,0	.32	T4024-0020	285	10.05	T5024-0020	261	9.21
			7,0	.28	T4024-2020	286	10.09	T5024-2020	262	9.24
	65	2.56	20,0	.79	T4024-0032	321	11.32	T5024-0032	297	10.48
			19,4	.76	T4024-2032	322	11.36	T5024-2032	298	10.51
	70	2.76	8,0	.32	T4034-0020	290	10.23	T5024-0020	266	9.38
			7,0	.28	T4034-2020	291	10.26	T5034-2020	268	9.45



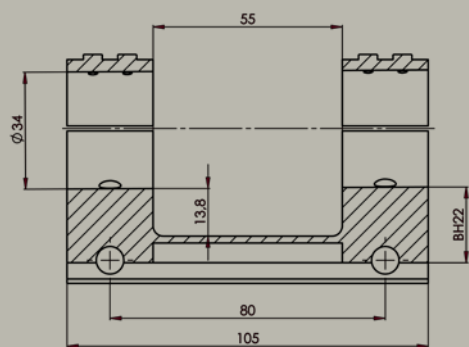
# Blockmontagen für besondere Anwendungsfälle

## One-Piece Mounts for Special Use

### Blockmontagen für S&B 5-20x50 PM II / LP Ultra Short (beleuchtet)

**NEU: GEN-2 mit leichtem Hebel- oder Mutternsystem**  
Gewichtersparnis bis zu 10%!

Blockmontage mit reduziertem Ringabstand von nur 55 mm.



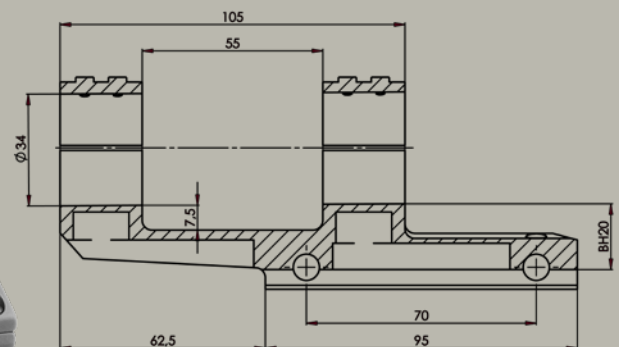
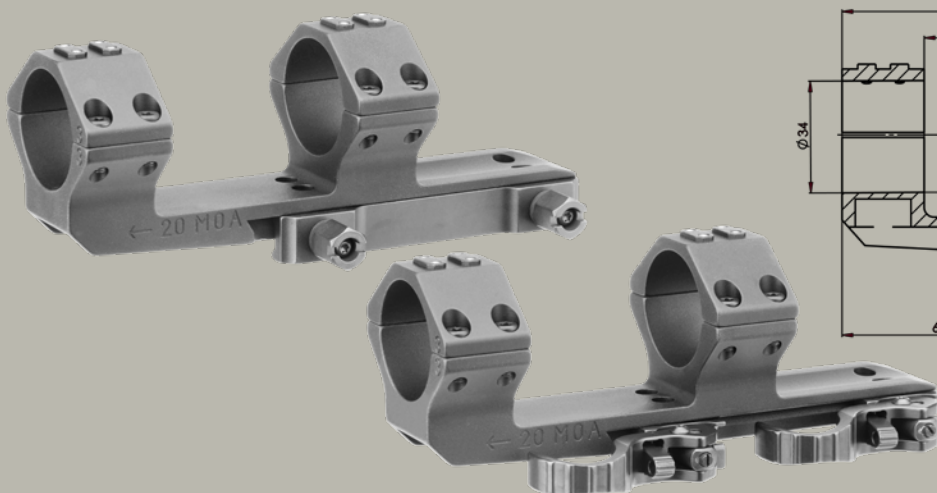
### One-Piece Mounts for S&B 5-20x50 PM II / LP Ultra Short (illuminated)

**NEW: GEN-2 with lightweight lever or nut system**  
Up to 10% lighter!

One-piece mount with reduced ring spacing of only 55 mm.



Vorneigung Inclination	Hebel / Best-Nr. Lever / Part #	Gewicht Weight		Mutter / Best-Nr. Nut / Part #	Gewicht Weight	
		g	oz		g	oz
-	T4001-341A	294	10.37	T5001-341A	267	9.42
20 MOA	T4001-267A	294	10.37	T5001-267A	267	9.42



Vorneigung Inclination	Hebel / Best-Nr. Lever / Part #	Gewicht Weight		Mutter / Best-Nr. Nut / Part #	Gewicht Weight	
		g	oz		g	oz
-	T4001-342A	287	10.12	T5001-342A	263	9.28
20 MOA	T4001-298A	287	10.12	T5001-298A	263	9.28

## Blockmontagen für Steyr AUG-Z

### NEU: GEN-2 mit leichtem Hebel- oder Mutternsystem

Gewichtersparnis bis zu 10%!

Aufgrund des linksseitigen Ladehebels der Waffe befinden sich die Bedienelemente der Montage (Hebel bzw. Mutter) auf der rechten Seite. Die Montagen weisen eine integrierte Vorneigung von 10 MOA auf.

Reduzierringe von 30 mm auf 26 mm/1“  
siehe Seite 19

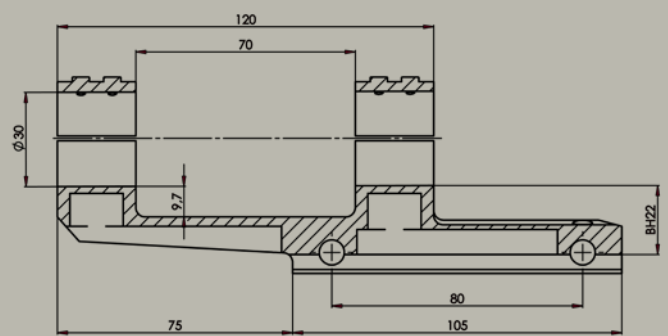
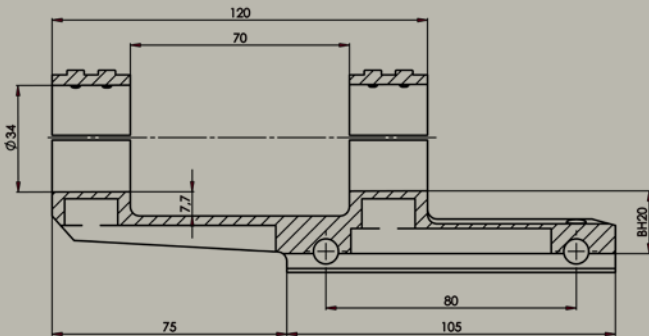
## One-Piece Mounts for Steyr AUG-Z

### NEW: GEN-2 with lightweight lever or nut system

Up to 10% lighter!

The Steyr AUG-Z is equipped with the loading lever on the left side of the rifle and, therefore, requires the use of a scope mount with the locking mechanism on the right side. The mounts feature an integrated inclination of 10 MOA.

Reducer rings 30 mm / 26 mm (1“)  
see page 19



Ø	Hebel / Best-Nr. Lever / Part #	Gewicht Weight		Mutter / Best-Nr. Nut / Part #	Gewicht Weight	
		g	oz		g	oz
30 mm	T4063-1022	293	10.34	T5063-1022	265	9.35
34 mm	T4064-1020	296	10.44	T5064-1020	268	9.45

## Montagen mit einstellbarer Vorneigung Adjustable Inclination Mounts



**NEU: GEN-2 mit leichtem Hebel- oder Mutternsystem. Gewichtsersparnis bis zu 7%!**

Oft reicht der vertikale Verstellbereich des Absehens nicht aus, um das Zielfernrohr an sehr weite Schussentfernungen anpassen zu können. Diese Montage wurde entwickelt, um diesen fehlenden Verstellbereich ausgleichen zu können.

Die Vorneigung der Montage kann individuell in 10er Schritten von 0 – 70 MOA eingestellt werden. Montage und Zielfernrohr können dabei auf der Waffe verbleiben.

**NEU: Jetzt auch mit Einstellung in mrad/MIL. Hier ist eine Änderung der Vorneigung in 5er Schritten zwischen 0 – 20 mrad/MIL möglich.**

Selbstsichernde Gewindeeinsätze garantieren einen dauerhaften Sitz der beiden Schraubverbindungen. Wir garantieren 100%ige Wiederholgenauigkeit und Schussfestigkeit.

Ober- und Unterteil der Montage werden mittels einer diagonal durch das Stellrad verlaufenden Schraube formschlüssig miteinander verbunden. Das Scharnier ist als massive Kegelverbindung ausgeführt. Diese sorgt für spielfreien Sitz der Komponenten.

Reduzierringe von 30 mm auf 26 mm/1" siehe Seite 19

**NEW: GEN-2 with lightweight lever or nut system. Up to 7% lighter!**

Often the range of elevation adjustment of the scope is not adequate to compensate for the bullet drop at long ranges. This scope mount was developed to offset the missing adjustment range of the scope.

The inclination of the scope mount can be adjusted individually in steps of 10 from 0 - 70 MOA. The mount and the rifle scope can remain on the rifle.

**NEW: The mount is now also supplied with a dial in mrad/MIL. The inclination can be changed in steps of 5 between 0 - 20 mrad/MIL.**

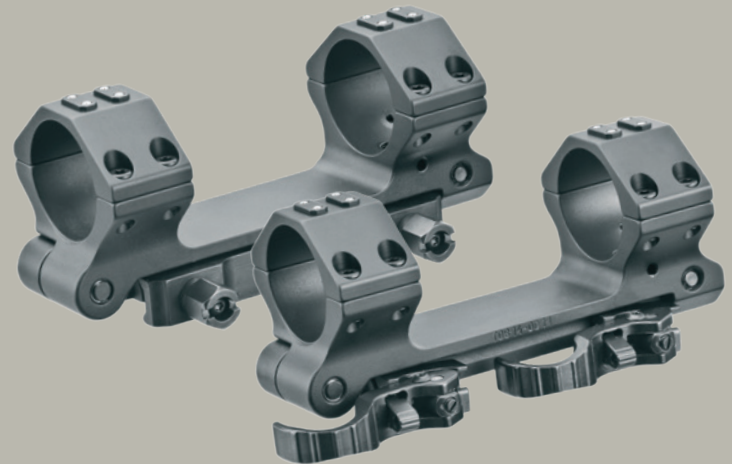
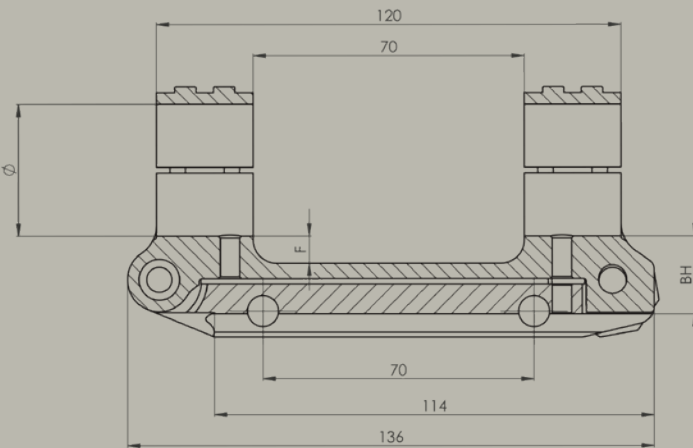
Self-locking thread inserts ensure permanent and stable seating of both bolted connections. We guarantee 100% repeatability and shot strength.

The upper and the lower part of the mount are securely connected to each other by a screw running across the hand wheel diagonally. The hinge is designed as a solid tapered joint and ensures play-free seating of the components.

Reducer rings 30 mm / 26 mm (1") see page 19

**NEU: GEN-2**

**NEU: jetzt auch mit Einteilung in mrad/MIL**  
 NEW: now also available with dial in mrad/MIL



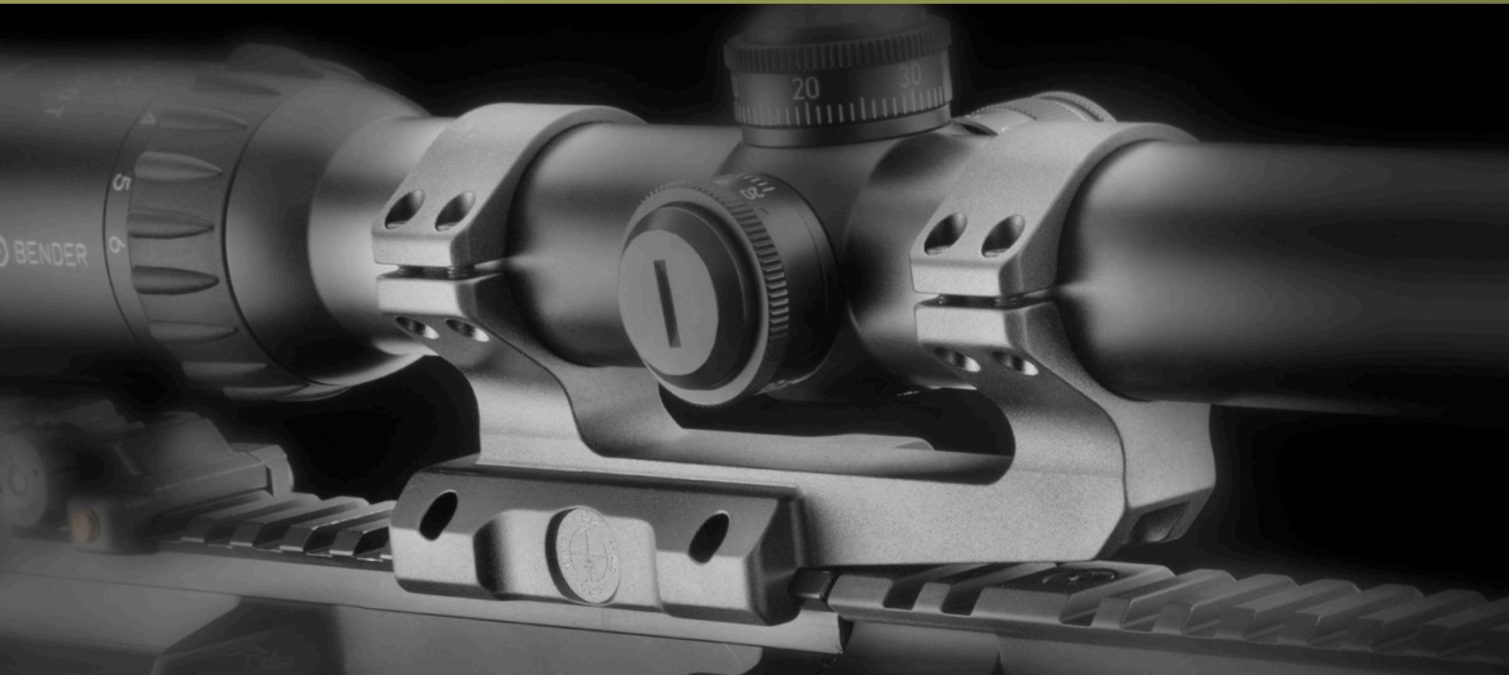
Ø	BH Bauhöhe Height		Vorneigung Inclination	F		Hebel / Best-Nr. Lever / Part #	Gewicht Weight		Mutter / Best-Nr. Nut / Part #	Gewicht Weight	
	mm	inch		mm	inch		g	oz		g	oz
30 mm	20	.79	0-70 MOA	7,0	.28	T4063-0020	371	13.09	T5063-0020	345	12.17
	25	.98	0-70 MOA	7,0	.28	T4063-0025	402	14.18	T5063-0025	376	13.26
34 mm	20	.79	0-70 MOA	7,0	.28	T4064-0020	376	13.26	T5064-0020	351	12.38
	25	.98	0-70 MOA	8,0	.32	T4064-0025	405	14.29	T5064-0025	379	13.37
	30	1.18	0-70 MOA	12,0	.47	T4064-0030	430	15.17	T5064-0030	404	14.25
36 mm	22	.87	0-70 MOA	7,0	.28	T4066-0022	388	13.69	T5066-0022	362	12.77

**NEU: jetzt auch mit Einteilung in MIL/mrad!**

Ø	BH Bauhöhe Height		Vorneigung Inclination	F		Hebel / Best-Nr. Lever / Part #	Gewicht Weight		Mutter / Best-Nr. Nut / Part #	Gewicht Weight	
	mm	inch		mm	inch		g	oz		g	oz
30 mm	20	.79	0-20 mrad	7,0	.28	T4073-0020	371	13.09	T5073-0020	345	12.17
	25	.98	0-20 mrad	7,0	.28	T4073-0025	402	14.18	T5073-0025	376	13.26
34 mm	20	.79	0-20 mrad	7,0	.28	T4074-0020	376	13.26	T5074-0020	351	12.38
	25	.98	0-20 mrad	8,0	.32	T4074-0025	405	14.29	T5074-0025	379	13.37
	30	1.18	0-20 mrad	12,0	.47	T4074-0030	430	15.17	T5074-0030	404	14.25
36 mm	22	.87	0-20 mrad	7,0	.28	T4076-0022	388	13.69	T5076-0022	362	12.77

# Ultraleichte Blockmontagen

## Ultralight One-Piece Mounts



Mit dem Fokus auf die Bedürfnisse der Anwender entstand eine Zielfernrohrmontage, die in ihrer minimalistischen Ausführung vor allem durch sehr geringes Gewicht überzeugt. Im Vergleich zu unseren Standard-Blockmontagen konnte das Gewicht um ca. 50% reduziert werden. Auf die UNIVERSAL-Schnittstelle wurde bewusst verzichtet.

Die ultraleichten Modelle der Baureihe T3 in kurzer Ausführung eignen sich für die Verwendung auf allen Arten von Repetierern sowie auf Waffen des Typs AR10.

Speziell für den behördlichen Einsatz auf Sturmgewehren des Typs AR15 sowie für die Verwendung bei dynamischen Schießdisziplinen wie IPSC wurde die um 56 mm verlängerte Variante entwickelt, welche ausreichend Augenabstand für alle Anschlagsarten bietet. Der verkürzte Montagefuß erleichtert zudem das Umgreifen des Stellrings für die Vergrößerung.

Die Fertigung nach militärischem Standard sowie die harteloxierte Oberfläche nach Mil-Spec Typ III mattschwarz garantieren absolute Rostfreiheit aller Komponenten. Die Klemmung auf Picatinny-Schienen erfolgt mittels Torx-Schrauben und bietet eine sichere Verbindung, die ohne verlierbare Teile auskommt.

Alle ultraleichten Montagen überzeugen durch ihre absolute Schussfestigkeit bis hin zu Kaliber .50, die durch unabhängige Tests eindrucksvoll unter Beweis gestellt wurde. Sehen Sie hierzu auch das Video „Schocktest ERATAC®-Montage“ unter [www.eratac.de](http://www.eratac.de).

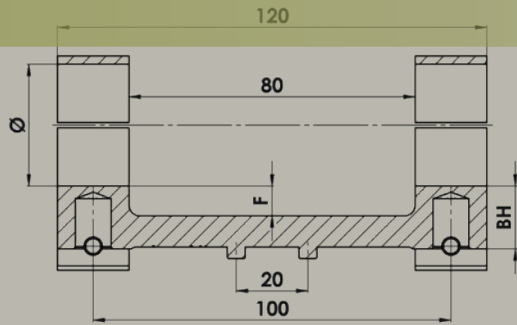
Focusing onto the users' needs, we developed a series of scope mounts that are characterized by a minimalist design and especially, their very light weight. Compared to our standard one-piece mounts, the weight was reduced by approx. 50%. The mounts have deliberately been designed without the UNIVERSAL-Interface.

All T3 short Ultralight models are suited for the use on any type of bolt action rifle, as well as AR10 type weapons.

The extended version is specifically intended for the use by authorities on assault rifles of the type AR15 and also during sporting events like IPSC. The extension of 56 mm offers sufficient eye-relief in any shooting position. The shortened mounting base facilitates grasping the power ring to adjust magnification.

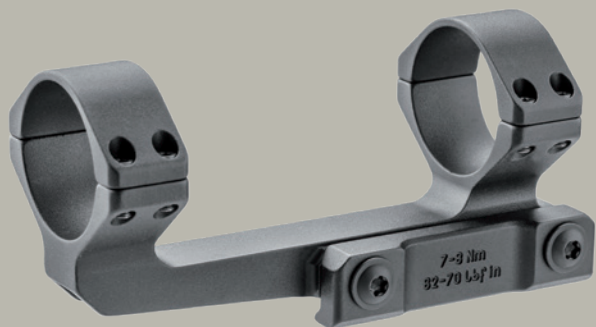
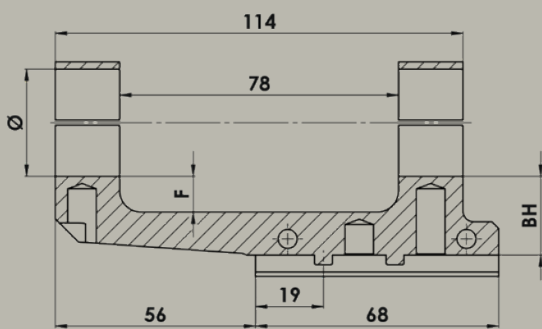
The manufacturing process is consistent with military standards. The hard anodized surface is a black matte finish according to Mil-Spec type III, ensuring that all components are absolutely rust-proof. The mount contains no losable parts and clamps onto the Picatinny rail by means of Torx screws resulting in a secure connection.

All Ultralight mounts have impressively proven their absolute strength up to caliber .50 in independent tests. For further details, please see the video “Mandatory Shock Test” on our website [www.eratac.de](http://www.eratac.de).



Ø	Bauhöhe Height		Achshöhe Centerline Height		Vorneigung Inclination	F		Gewicht Weight		Bestell-Nr. Part #
	mm	inch	mm	inch		mm	inch	g	oz	
30 mm	10	0,39	25	.9.8	-	4,3	.17	122	4.30	T3013-0010
	15	0,59	30	1.18	-	9,3	.37	128	4.52	T3013-0015
	20	0,79	35	1.38	-	8,3	.33	139	4.90	T3013-0020
	23	0,91	38	1.50	-	8,3	.33	145	5.11	T3013-0023
	10	0,39	~23	~.91	20 MOA	3,7	.15	122	4.30	T3013-2010
	15	0,59	~28	~1.10	20 MOA	8,7	.34	128	4.52	T3013-2015
	22	0,87"	~35	~1.38	20 MOA	8,3	.33	143	5.04	T3013-2022
	25	0,98"	~38	~1,50	20 MOA	8,3	.33	149	5.26	T3013-2025
34 mm	11	.43	28	1.10	-	5,3	.21	128	4.52	T3014-0011
	14	.55	31	1.22	-	8,3	.33	131	4.62	T3014-0014
	17,5	.69	34,5	1.36	-	8,3	.33	139	4.90	T3014-0017
	21,5	.85	38,5	1.52	-	8,3	.33	147	5.19	T3014-0021
	11	.43	~26	~1.02	20 MOA	4,7	.19	128	4.52	T3014-2011
	15	.59	~30	~1.18	20 MOA	8,7	.34	133	4.69	T3014-2015
	19,5	.77	~34,5	~1.36	20 MOA	8,3	.33	143	5.04	T3014-2019
	23	.91	~38	~1.50	20 MOA	8,3	.33	149	5.26	T3014-2023

Reduzerringe von 30 mm auf 26 mm/1" siehe Seite 19 / Reducer rings 30 mm / 26 mm (1") see page 19



Ø	Bauhöhe Height		Achshöhe Centerline Height		Vorneigung Inclination	F		Gewicht Weight		Bestell-Nr. Part #
	mm	inch	mm	inch		mm	inch	g	oz	
25,4 mm/1"	24	.96	37	1.46	-	12,3	.48	146	5.15	T3022-0024
30 mm	22	.87	37	1.46	-	10,0	.39	147	5.19	T3023-0022
34 mm	20	.79	37	1.46	-	8,0	.32	148	5.22	T3024-0020
25,4 mm/1"	24	.96	~35	~1.38	20 MOA	11,7	.46	146	5.15	T3022-2024
30 mm	22	.87	~35	~1.38	20 MOA	9,4	.37	147	5.19	T3023-2022
34 mm	20	.79	~35	~1.38	20 MOA	7,4	.29	148	5.22	T3024-2020

# Zweiteilige Ringmontagen

## Two-Piece Ring Mounts

**NEU: GEN-2**

**NEU: GEN-2 mit leichtem Hebel- oder Mutternsystem. Gewichtspersparnis bis zu 12%!**

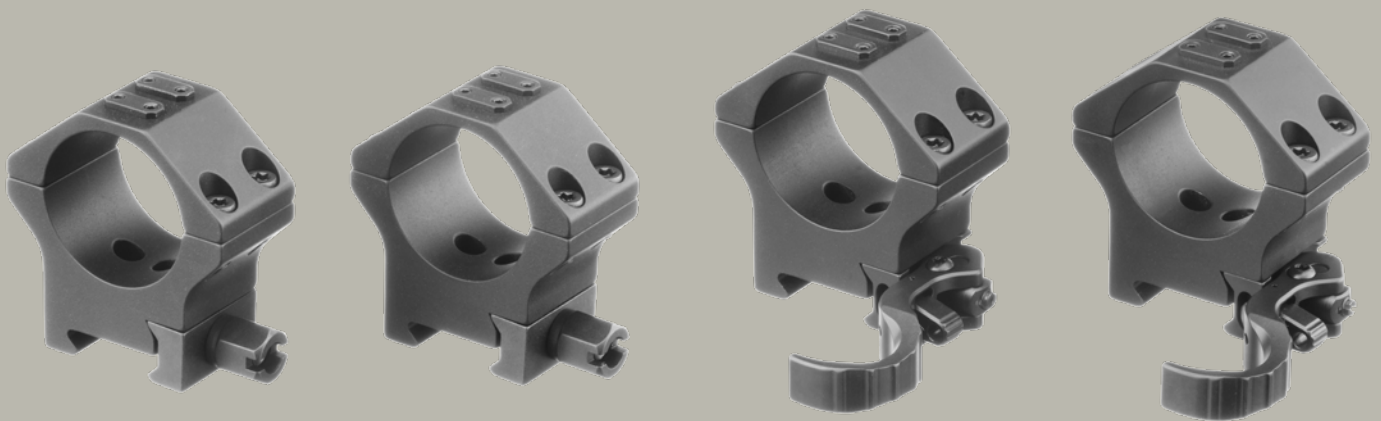
Erhältlich mit Sechskantmuttern oder einstellbaren Sicherheitshebeln. Ringbreite 25 mm, mit UNIVERSAL-Schnittstelle.

Reduzerringe von 30 mm auf 26 mm/1" siehe Seite 19

**NEW: GEN-2 with lightweight lever or nut system. Up to 12% lighter!**

Available with hexagonal nuts or adjustable safety levers. Ring width 25 mm, with UNIVERSAL-Interface

Reducer rings 30 mm / 26 mm (1") see page 19



Ø	Bauhöhe Height		Hebel / Best-Nr. Lever / Part #	Gewicht Weight		Mutter / Best-Nr. Nut / Part #	Gewicht Weight	
	mm	inch		g	oz		g	oz
30 mm	10	.39	T4003-0010	212	7.48	T5003-0010	184	6.49
	13	.51	T4003-0013	226	7.97	T5003-0013	198	6.98
	17	.67	T4003-0017	244	8.61	T5003-0017	216	7.62
	20	.79	T4003-0020	258	9.10	T5003-0020	230	8.11
34 mm	10	.39	T4004-0010	218	7.69	T5004-0010	190	6.70
	13	.51	T4004-0013	232	8.18	T5004-0013	204	7.20
	18	.71	T4004-0018	255	8.99	T5004-0018	227	8.01
	25	.98	T4004-0025	287	10.12	T5004-0025	259	9.14





# Aufkippmontagen mit Picatinny-Profil Picatinny Risers

**NEU: GEN-2**



**NEU: GEN-2 mit leichtem Hebel- oder Mutternsystem. Gewichtersparnis bis zu 29%!**

Zum Befestigen von Zubehör oder z. B. als Visierlinien-Erhöhung für Rotpunktvisiere.

Länge 49 mm / 1.93"  
Bauhöhe 15 mm / .59"  
Gewicht 87 g / 3.07oz



**NEW: GEN-2 with lightweight lever or nut system. Up to 29% lighter!**

For quick and easy mounting of accessories or e.g. to raise a red dot sight to eye-level.

Length 49 mm / 1.93"  
Height 15 mm / .59"  
Weight 73 g / 2.58oz



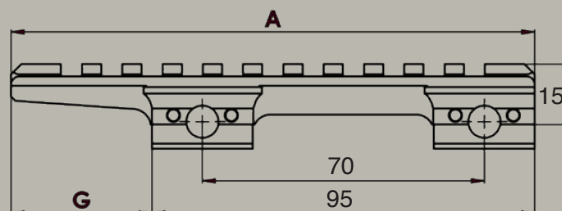
Mit Hebel / Riser with Lever	T4249-0115	Mit Mutter / Riser with Nut	T5249-0115
------------------------------	------------	-----------------------------	------------

**NEU: GEN-2 mit leichtem Hebel- oder Mutternsystem. Gewichtersparnis bis zu 31%!**

Zur Erhöhung der Visierlinie bei Zielfernrohren und Rotpunktvisieren.

**NEW: GEN-2 with lightweight lever or nut system. Up to 31% lighter!**

Effectively elevates the mounting position of a scope or red dot sight.



A		G		Hebel / Best-Nr. Lever / Part #	Gewicht Weight		Mutter / Best-Nr. Nut / Part #	Gewicht Weight	
mm	inch	mm	inch		g	oz		g	oz
130	5.19	35	1.38	T4213-0115	160	5.64	T5213-0115	132	4.66
160	6.30	65	2.56	T4216-0115	174	6.14	T5216-0115	146	5.15

## Offset-Montage, Sonderfarben Offset-Mount, Custom Colors



### Offset-Montage

Ermöglicht das Anbringen von Rotpunktvisieren in der 45° Position und ist mit allen Spacern und Aufsätzen mit UNIVERSAL-Schnittstelle kombinierbar.

### Offset-Mount

Makes it easy to install a red dot sight at a 45° angle. To be used in combination with any of our spacers and adapters provided with the UNIVERSAL-Interface.



Best.Nr. / Part #

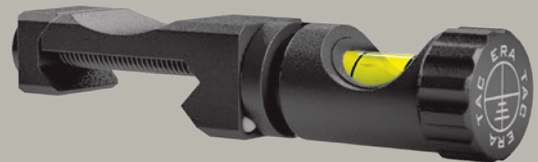
T0530-0000

### Halter mit Libelle für Picatinny-Schienen

Zur Korrektur des Anschlags und Vermeidung von Verkanten. Die Libelle kann durch eine drehbare Hülse vor Beschädigungen geschützt werden. Wahlweise links oder rechts seitlich montierbar.

### Bubble level for Picatinny rails

To correct the firing position and avoid canting. The bubble level can be protected from damage by the rotatable sleeve. Mountable on the left or right side.



Best.Nr. / Part #

T0550-0000

## Sonderfarben

Alle ERATAAC®-Montageteile sind mit einer robusten Cerakote-Beschichtung in folgenden Farbtönen erhältlich:

- Magpul Flat Dark Earth H-267
  - McMillan Tan H-203
  - RAL 8000
- (Sonderfarben auf Anfrage möglich)

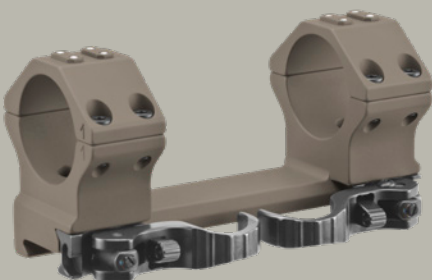
Ebenfalls erhalten Sie unsere Montageteile im bei der Deutschen Bundeswehr eingeführten Farbton RAL 8000 (grünbraun), **harteloxiert**, als Sonderanfertigung. Mindestabnahmemenge 50 Stück, Preis und Lieferzeit auf Anfrage.

## Custom Colors

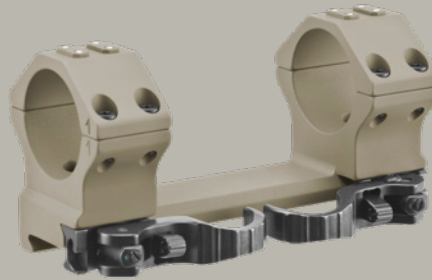
All ERATAAC® mounting systems components are available with a robust Cerakote coating of the following colors:

- Magpul Flat Dark Earth H-267
  - McMillan Tan H-203
  - RAL 8000
- (Other colors available upon request)

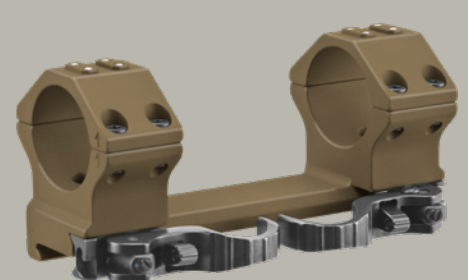
Also available as a custom color for orders of 50 or more pieces is the green-brown RAL 8000, a **hard anodized** color, which is in use by the German army. Pricing and delivery time available upon request.



Magpul Flat Dark Earth H-267



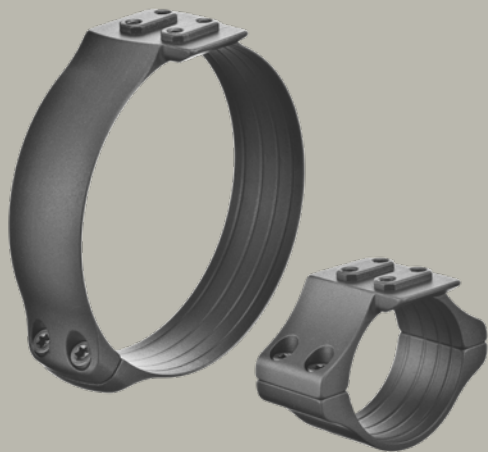
McMillan Tan H-203



RAL 8000

# Klemmringe mit UNIVERSAL-Schnittstelle

## Rings with UNIVERSAL-Interface



Zur Befestigung am Mittelrohr oder Objektiv. Diese Klemmringe sind mit unserer UNIVERSAL-Schnittstelle ausgerüstet, die sich im militärisch-taktischen Bereich bereits bestens bewährt hat. Sie dient zum Anbau von Picatinny-Schienen in diversen Längen und speziellen Aufnahmeplatten, die den sicheren und platzsparenden Anbau von optischen Zusatzgeräten und diversem Zubehör ermöglichen.

Die Ringe für Mittelrohr sind beidseitig getrennt, die für Objektivklemmung verfügen über eine einseitige Trennung. Bei Gläsern mit Schiene am Mittelrohr können jedoch nur Objektivringe verwendet werden. Die Ringbreite beträgt jeweils 18 mm.

Die vorhandene Bauhöhe von 3 mm kann im Bedarfsfall durch den Einsatz von Spacern erhöht werden. Bei der Montage am Zielfernrohr ist die radiale Position frei wählbar.

Alle Ringe sind aus hochfestem Aluminium gefertigt und harteloxiert nach Mil-Spec. Typ III mattschwarz.

To be fixed to the objective or middle tube of a scope. The interface on top of each ring has proven itself in the military / tactical field and allows the installation of different Picatinny rails and adapters for a secure and space-saving use of optical devices and accessories.

Rings are available in two different versions to be fixed either to the objective or to the middle tube of your



Schnittstellenadapter mit Actioncam  
Adapter with Actioncam

scope. The middle tube rings are half split (on both sides), the objective rings are split only on one side. Scopes with a rail on the middle tube require the use of the objective ring.

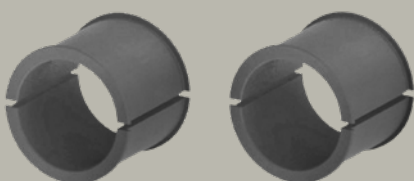
All rings are 18 mm wide and have a height of 3 mm. Spacers for height adjustment are available. When mounting the ring to the scope the position of the interface can be chosen freely.

All rings are made of high-grade aluminum and hard anodized in accordance to Mil-Spec. type III matte black.

Durchmesser Diameter	Best.-Nr. Part #
26 mm / 1.000"	03680-5726
30 mm / 1.181"	03680-5730
34 mm / 1.339"	03680-5734
36 mm / 1.417"	03680-5736
48 mm / 1.890"	03680-5748
56 mm / 2.205"	03680-5756
57 mm / 2.244"	03680-5757
62 mm / 2.441"	03680-5762

## Reduzierringe

Kunststoff schwarz, 30 mm auf 26 mm/1"



## Reducer Rings

Plastic, black; 30 mm to 1"

Für Blockmontagen T4... / T5... For one-piece mounts T4... / T5...	T0991-0000
Für Ultraleichte Blockmontagen, kurze Ausführung T3013 For Ultralight one-piece mounts, short version T3013	T0991-0001

# Aufsätze für UNIVERSAL-Schnittstelle

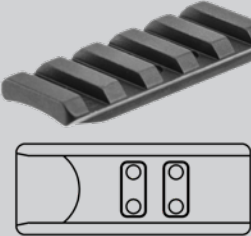
## Adapters for UNIVERSAL-Interface

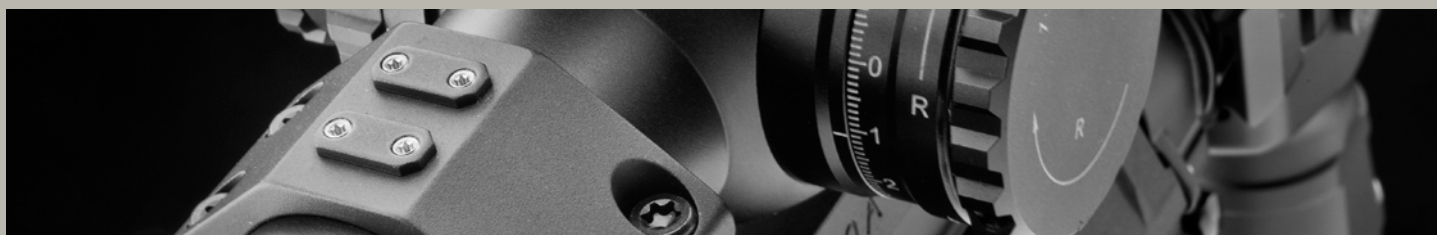
Ermöglichen das Anbringen von Rotpunktvisieren und diverser taktischer Zubehör.  
Verfügbar sind mittige oder seitlich versetzte Aufsätze im Winkel von 20°. Die Befestigung erfolgt über Torx-schrauben, die zum Lieferumfang gehören.

Built to attach to our UNIVERSAL-Interface. These add-on bases allow the use of tactical accessories such as lasers and flashlights.  
Available as a centric version or side version with a 20° offset. Torx screws for fixing are included.

Torxschrauben  
Torx Screws



		Länge Length		Bauhöhe Height		Gewicht Weight		Best.-Nr. Part #
		mm	inch	mm	inch	g	oz	
	Picatinny-Aufsatz zentrisch Picatinny Adapter centric version	35	1.38	8	.31	9	0.32	T0903-0008
	Picatinny-Aufsatz zentrisch Picatinny Adapter centric version	56	2.16	8	.31	15	0.53	T0905-0008
	Picatinny-Aufsatz zentrisch Picatinny Adapter centric version	56	2.16	10	.39	17	0.60	T0905-0010
	Picatinny-Aufsatz zentrisch Picatinny Adapter centric version	85	3.35	13	.51	35	1.23	T0908-0013
	Docter-Aufsatz zentrisch Adapter for Docter Sight centric version	–		5	.20	13	0.46	T0920-0005



	Länge Length		Bauhöhe Height		Gewicht Weight		Best.-Nr. Part #
	mm	inch	mm	inch	g	oz	
 <p>Picatinny-Aufsatz seitlich gekröpft Picatinny Adapter side version</p>	35	1.38	–	–	20	0.71	T0913-0000
 <p>Docter-Aufsatz seitlich gekröpft Adapter for Docter Sight side version</p>	–	–	–	–	19	0.67	T0930-0000
 <p>Aimpoint-Aufsatz seitlich gekröpft Adapter for Aimpoint side version</p>	–	–	–	–	26	0.92	T0970-0000
 <p>Aufsatz mit UNIVERSAL-Schnittstelle seitlich gekröpft Adapter with UNIVERSAL Interface side version</p>	–	–	–	–	11	0.39	T0960-0005
 <p>ERATAC®-Spacer</p>	–	–	5	.20	4	0.14	T0990-0005
 <p>ERATAC®-Spacer</p>	–	–	10	.39	9	0.32	T0990-0010
 <p>Halter mit Libelle Bubble Level</p>					10	0.35	T0940-0002

# Notvisierung für Picatinny-Schiene

## Backup-Sight for Picatinny Rail



Entwickelt für den harten militärischen Einsatz mit der Präzision eines Wettkampfvissers.

- 2 Ghostringe, 5 mm und 1,7 mm auf einer Höhe (same plane)
- Federnder Klappmechanismus verhindert eine Beschädigung der Visierung im harten Einsatz
- Schlankes und ultraflaches Design, eingeklappt nur 9 mm Bauhöhe
- Bauhöhe wie bei AR15 Standardvisierung
- Auswechselbare Korne, ohne Werkzeug stufenlos in der Höhe verstellbar
- Durch Spezialbeschichtung absolut korrosionsfrei – auch unter maritimen Bedingungen
- Auch mit Klappkorn im HK-Style erhältlich

Designed for tough military use with the precision of a competition sight.

- 2 ghost rings, 5 mm and 1.7 mm at same plane
- Spring-loaded folding mechanism reliably protects the sight from damage during hard use
- Slim and ultra-low design, height when folded: only 9 mm / 0.35"
- Same height as standard AR15 sight
- Replaceable posts, adjustable in height without any tools
- Absolutely corrosion-free, even under maritime conditions, thanks to special surface treatment
- Also available with front sight in HK style



NEU!

	Standard	NEU! HK-Style
Notvisierung komplett, bestehend aus Klappkorn mit 1,8 mm / 0,07" Kornbreite und Klappvisier Back-up sight, kit includes front-sight with 1.8 mm / 0.07" wide post and rear-sight	T0540-0355	T0540-2355
Notvisierung komplett, bestehend aus Klappkorn mit 1,35 mm / 0,05" Kornbreite und Klappvisier Back-up sight, kit includes front-sight with 1.35 mm / 0.05" wide post and rear-sight	T0541-0355	T0541-2355
Klappkorn mit 1,8 mm / 0,07" Kornbreite Folding front-sight with 1.8 mm / 0.07" wide post	T0542-0355	T0542-2355
Klappkorn mit 1,35 mm / 0,05" Kornbreite Folding front-sight with 1.35 mm / 0.05" wide post	T0543-0355	T0543-2355
Klappvisier Folding rear-sight	T0544-0355	–

Korn, Breite 1,8 mm / 0,07" Front-sight post, width 1.8 mm / 0.07"	00000-9320
Korn, Breite 1,6 mm / 0,06" Front-sight post, width 1.6 mm / 0.06"	00000-9630
Korn, Breite 1,35 mm / 0,05" Front-sight post, width 1.35 mm / 0.05"	00000-9430

# Offset-Visierung Offset-Sight

NEU



Wie unsere Notvisierung für Picatinny-Schiene, jedoch im 45°-Winkel. Dadurch ist eine schnelle Zielerfassung auf kurze Entfernungen möglich, ohne dass das Zielrohr abgenommen werden muss.

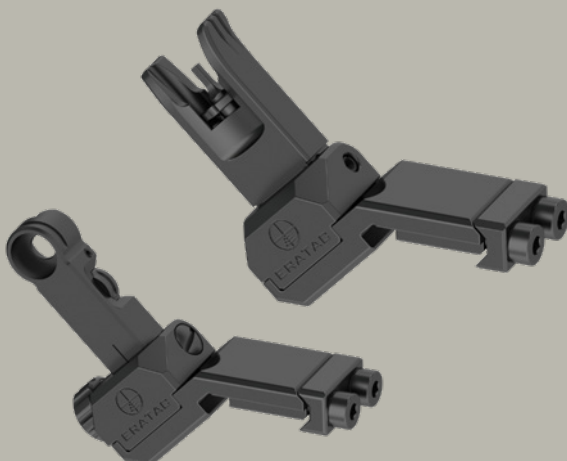
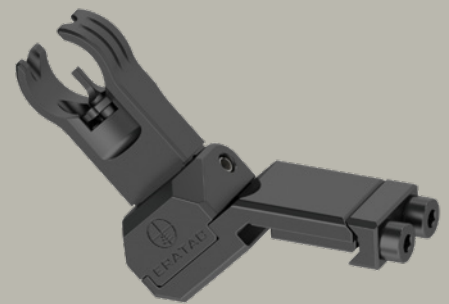
- Befestigung im 45°-Winkel direkt auf der Picatinny-Schiene
- Die Visierung ist einklappbar
- Durch modularen Aufbau auch für Linksschützen umbaubar
- Auswechselbare Korne, ohne Werkzeug stufenlos in der Höhe verstellbar
- Auch mit Korn im HK-Style erhältlich

Just like our Backup-Sight for Picatinny Rail, but at a 45° angle, thus, allowing fast aiming at short distances without having to remove the scope.

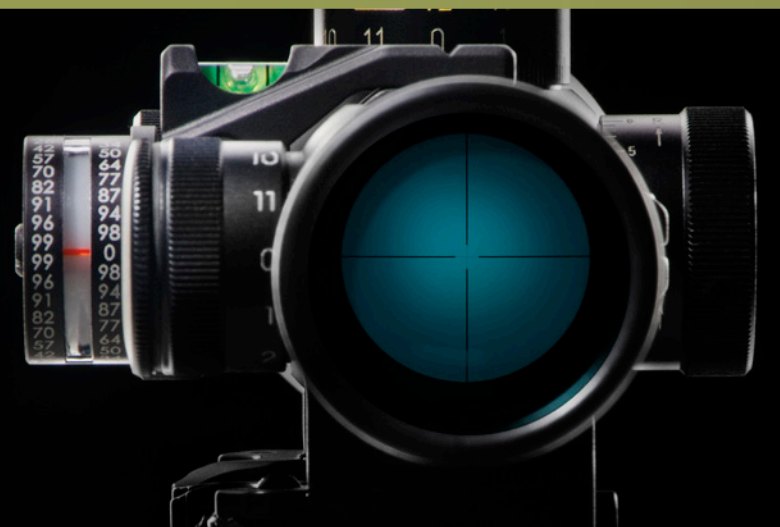
- Mounting at a 45° angle directly on the Picatinny rail
- The sights can be folded down
- Convertible for left-handed shooters thanks to modular design
- Replaceable posts, adjustable in height without tools
- Also available with front sight in HK style

Offset-Visierung komplett, bestehend aus Klappkorn und Klappvisier  
Offset-Sight, kit includes front-sight and rear-sight

	Standard	HK-Style
Kornbreite 1,8 mm 0.07" wide post	T0540-1355	T0540-3355
Kornbreite 1,35 mm 0.05" wide post	T0541-1355	T0541-3355



# SWK-Schusswinkelkompensator, Libelle ACI-Angle Cosine Indicator, Bubble Level



Beim präzisen Schuss auf große Entfernung, auf sehr hoch oder sehr niedrig liegende Ziele, muss aufgrund der abweichenden Geschossflugbahn eine veränderte Treffpunktlage berücksichtigt werden. Schusswinkelkompensatoren (SWK) ermöglichen die Berechnung der einzustellenden Flugbahnkompensation.

Die Libelle hilft dem Schützen, Verkantungsfehler zu vermeiden. Unsere ERATAC®-Halterung mit Schusswinkelkompensator und Libelle kann platzsparend und einfach über die UNIVERSAL-Schnittstelle nachgerüstet werden. Die Position des Zielfernrohrs muss dabei nicht verändert werden. Auch Zielfernrohre mit sehr kurzem Mittelrohr, wie beispielsweise das S&B PMII können problemlos mit diesen für jeden Scharfschützen unverzichtbaren tools ausgestattet werden. Die Position des SWK ist so gewählt, dass dieser auch bei Zieloptiken mit links sitzender Beleuchtungseinheit abgelesen werden kann, wenn die Waffe bereits in Anschlag gebracht wurde. Seine vertikale Lage in Höhe der optischen Achse des Zielfernrohrs schließt Parallaxefehler nahezu aus, die Skala lässt sich in vollem Umfang ablesen.

Die Ausführung nach Mil-Spec. ist wasserdicht bis 35 Min. und 1 Meter Wassertiefe. Durch den seitlichen Versatz der Libelle bleibt der Blick auf den Höhenverstellerturm frei.



The Angle Cosine Indicator (ACI) is an indispensable sniper tool for long distance precision shots when aiming up- or downhill. The ACI helps you to easily calculate and correct the gravity's effect on your bullet's trajectory.

The bubble level enables the shooter to understand if the gun is completely level. Our ERATAC® mount with ACI and bubble level can be easily attached to our UNIVERSAL-Interface. It is not necessary to alter the position of the scope. The position of the ACI is such that the red needle is visible even when using a scope with the illumination control on the left side and while already aiming.

The Mil-Spec. version is waterproof for 35 min. and 1 meter depth of water. The position of the elevation turret remains always visible because of the lateral bubble level.



SWK / ACI	T0941-0000
SWK Mil-Spec. / ACI Mil-Spec.	T0941-0001

Halter mit Libelle für Montagen ø30 mm und ø34 mm (ohne SWK) Adapter with Bubble Level for Mounts ø30 mm and ø34 mm (without ACI)	T0940-0000
Halter mit Libelle für Montagen ø36 mm (ohne SWK) Adapter with Bubble Level for Mounts ø36 mm (without ACI)	T0940-0001



# Montagen für Aimpoint Micro Mounts for Aimpoint Micro

NEU: GEN-2



NEU: GEN-2 mit leichtem Hebel- oder Mutternsystem.  
Gewichtersparnis bis zu 22%!

NEW: GEN-2 with lightweight lever or nut system.  
Up to 22% lighter!



Verwendung Use	A Achshöhe Centerline Height		BH Bauhöhe Height		Hebel / Best.-Nr. Lever / Part #	Gewicht Weight		Mutter / Best.-Nr. Nut / Part #	Gewicht Weight	
	mm	inch	mm	inch		g	oz		g	oz
Niedrig, für Selbstladegewehre und Repetierbüchsen Low, for semi-automatic rifles and bolt action rifles	23	0.91	10,5	0.41	T4120-0010	74	2.61	T5120-0010	60	2.12
Für ARs mit Piston-System wie HK416/417, Selbstladegewehre und Repetierbüchsen For ARs with piston-upper like HK416/417, semi-automatic rifles & bolt action rifles	31	1.22	18,5	0.73	T4120-0018	86	3.03	T5120-0018	72	2.54
Optische Achse von offener Visierung u. Rotpunktvisier liegen beim AR auf einer Höhe Absolute co-witness on ARs	39	1.54	26,5	1.04	T4120-0026	99	3.49	T5120-0026	85	3.00
Die offene Visierung erscheint beim AR im unteren Drittel der Optik des Rotpunktvisiers Lower 1/3 co-witness on ARs	43,5	1.71	31,0	1.22	T4120-0031	100	3.53	T5120-0031	86	3.03

# KeyMod-Zubehör

## KeyMod Accessories

Unsere KeyMod-Zubehörteile werden aus hochfestem Aluminium aus dem Vollen nach Mil-Spec. Typ III gefertigt. Sie zeichnen sich durch ein sehr geringes Gewicht aus und enthalten keine verlierbaren Komponenten.

Our KeyMod accessories are fully machined from solid, high-grade aluminum according to Mil-Spec. type III. They are very lightweight and contain no losable components.

	Gewicht Weight		Best.-Nr. Part #
	g	oz	
	23	0.81	T4903-0010
	27	0.95	T4905-0010
	32	1.13	T4907-0010
	40	1.41	T4909-0010
	11	0.39	T4510-0000
	24	0.85	T4390-0007
	11	0.39	T4500-0000
	1,2	0.04	T0001-423A
	1,2	0.04	00000-4870

# M-LOK®-Zubehör

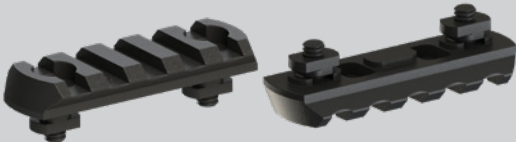




## M-LOK® Accessories

NEU: GEN-2



Unsere M-LOK-Zubehörteile werden aus hochfestem Aluminium aus dem Vollen gefertigt und hart eloxiert nach Mil-Spec. Typ III gefertigt. Sie zeichnen sich durch ein sehr geringes Gewicht aus und enthalten keine verlierbaren Komponenten.

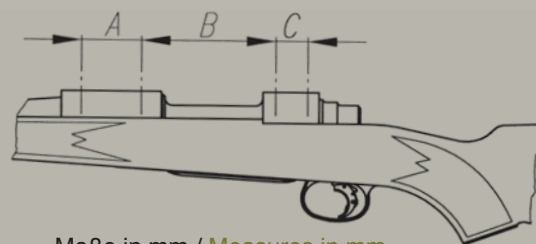
Our M-LOK accessories are fully machined from solid, high-grade aluminum and hard anodized according to Mil-Spec. type III. They are very lightweight and contain no losable components.










	Gewicht Weight		Best.-Nr. Part #	
	g	oz		
	M-LOK Picatinny-Schiene, 3 Quernuten M-LOK Picatinny Rail, 3 slots	23	0.81	T5903-0008
	M-LOK Picatinny-Schiene, 5 Quernuten M-LOK Picatinny Rail, 5 slots	27	0.95	T5905-0008
	M-LOK Picatinny-Schiene, 7 Quernuten M-LOK Picatinny Rail, 7 slots	32	1.13	T5907-0008
	M-LOK Picatinny-Schiene, 9 Quernuten M-LOK Picatinny Rail, 9 slots	40	1.41	T5909-0008
	M-LOK Adapter für HK-Karabinerhaken M-LOK Adapter for HK Hook	11	0.39	T5500-0000
	M-LOK Adapter für Harris-Zweibein M-LOK Adapter for Harris Bipod	24	0.85	T5390-0005
	M-LOK Adapter für Kugeldruck-Riemenbügel M-LOK Swivel Adapter	1,2	0.04	T5510-0000

# Picatinny-Montageschienen aus hochfestem Aluminium

## Picatinny Mounting Rails from High-Grade Aluminum

- Hochfestes Aluminium, schwarz eloxiert
- Zum Aufschrauben auf die Hülse von Repetierbüchsen
- Befestigungsschrauben gehören zum Lieferumfang
- High-grade aluminum, black anodized
- To be screwed onto the receiver
- Fixing screws are included



Fabrikat – Modell Make – Model	Bauhöhe Height	MOA	A	B	C	Best.-Nr. Part #
Anschütz – 1780 / 1781 	6,5	-	21,9	98,5	2x15,4	57050-002B
Antonio Zoli – 1900 	6,5	-	21,9	95,8	12,7	57050-0089
Benelli – ARGO 	6,5	-	12,7	81,0	12,7	57050-0076
CZ – 550 / 557 Medium (19,5 mm Prisma) 	12,0	-	-	-	-	57050-0062
CZ – 550 Magnum (19,5 mm Prisma) 	12,0	-	-	-	-	57050-0064
<b>NEU!</b>						
FN Browning – A-Bolt III short 	6,5	-	21,9	82,7	21,9	57050-002T
FN Browning – A-Bolt III long 	6,5	-	21,9	98,2	21,9	57050-012T
FN Browning – BAR 	6,5	-	12,7	81,0	12,7	57050-0003
FN Browning – Maral 	6,5	-	12,7	81,0	12,7	57050-002J
FN Browning – X-Bolt super short 	10,5	-	17,8	71,7	17,8	57050-021P

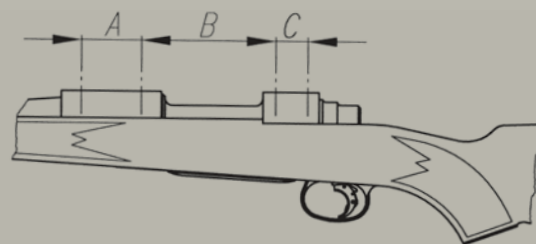
Maße in mm / Measures in mm

Fabrikat – Modell Make – Model	Bauhöhe Height	MOA	A	B	C	Best.-Nr. Part #
FN Browning – X-Bolt super short  <b>NEU!</b>	10,5	20	17,8	71,7	17,8	57050-221P
FN Browning – X-Bolt short 	10,5	-	17,8	74,7	17,8	57050-001P
FN Browning – X-Bolt short  <b>NEU!</b>	10,5	20	17,8	74,7	17,8	57050-201P
FN Browning – X-Bolt long 	10,5	-	17,8	93,8	17,8	57050-011P
FN Browning – X-Bolt long  <b>NEU!</b>	10,5	20	17,8	93,8	17,8	57050-211P
Haenel – Jäger 10 (bis Serien-Nr. JX-000920) 	6,5	-	21,9	113,9	15,4	57050-001W
Haenel – Jäger 10 (ab Serien-Nr. JX-000921) 	6,5	-	21,9	113,9	15,2	57050-002C
Haenel – SLB 2000+ 	6,5	-	21,9	98,5	2x15,4	57050-002i
H&K – SLB 2000 	6,5	-	21,9	98,5	2x15,4	57050-0008
Howa – 1500 short 	6,5	-	21,9	98,6	15,2	57050-0059
Howa – 1500 short 	7,5	20	21,9	98,6	15,2	57050-2059

# Picatinny-Montageschienen aus hochfestem Aluminium

## Picatinny Mounting Rails from High-Grade Aluminum


- Hochfestes Aluminium, schwarz eloxiert
- Zum Aufschrauben auf die Hülse von Repetierbüchsen
- Befestigungsschrauben gehören zum Lieferumfang
- High-grade aluminum, black anodized
- To be screwed onto the receiver
- Fixing screws are included



Maße in mm / Measures in mm

Fabrikat - Modell Make - Model	Bauhöhe Height	MOA	A	B	C	Best.-Nr. Part #
Krico – 700 / 900 / 902	8,0	-	22,0	103,4	12,7	57050-0006
Marlin – 1894	7,5	-	12,7	47,6	12,7	57050-001V
Marlin – 1895 / 336 / 338 / 308 / 444	7,5	-	12,7	69,9	12,7	57050-0015
Mauser – K98	7,5	-	22,0	102,4	0-13,2	57050-0010
Mauser – K98	7,5	20	22,0	102,4	0-13,2	57050-2010
Mauser – M12	6,5	-	21,9	101,7	12,8	57050-002L
Mauser – M12	7,5	20	21,9	101,7	12,8	57050-202L
Mauser – M18 <b>NEU!</b>	6,5	-	21,9	113,9	15,2	57050-002X
Mauser – M18 <b>NEU!</b>	7,5	20	21,9	113,9	15,2	57050-202X
Merkel – SR1	6,5	-	21,9	88,5	15,4	57050-0098

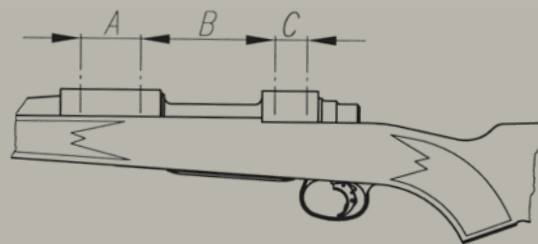
Maße in mm / Measures in mm

Fabrikat - Modell Make - Model	Bauhöhe Height	MOA	A	B	C	Best.-Nr. Part #
Merkel – SR1 Basic 	6,5	-	21,9	98,5	2x15,4	57050-002D
Remington – 700 short 	6,5	-	21,9	92,2	15,2	57050-0012
Remington – 700 short 	7,5	20	21,9	92,2	15,2	57050-2012
Remington – 700 long 	6,5	-	21,9	113,9	15,2	57050-0112
Remington – 700 long 	7,5	20	21,9	113,9	15,2	57050-2112
Remington – 783 short 	6,5	-	21,9	82,4	21,9	57050-002S
Remington – 783 short 	7,8	20	21,9	82,4	21,9	57050-202S
Remington – 783 long 	6,5	-	21,9	90,0	21,9	57050-012S
Remington – 783 long 	7,8	20	21,9	90,0	21,9	57050-212S
Remington – 7400 / 7600 / 750 	7,0	-	21,9	52,3	15,2	57050-0013
Remington – 870 TAC 	6,5	-	37,5	35,6	-	57050-002H

# Picatinny-Montageschienen aus hochfestem Aluminium

## Picatinny Mounting Rails from High-Grade Aluminum

- Hochfestes Aluminium, schwarz eloxiert
- Zum Aufschrauben auf die Hülse von Repetierbüchsen
- Befestigungsschrauben gehören zum Lieferumfang
- High-grade aluminum, black anodized
- To be screwed onto the receiver
- Fixing screws are included



Maße in mm / Measures in mm

Fabrikat - Modell Make - Model	Bauhöhe Height	MOA	A	B	C	Best.-Nr. Part #
Röbler- Titan 3 / Titan 6 / Titan $\alpha$	6,5	-	21,9	110,0	21,9	57050-0092
Röbler - Titan 16	6,5	-	21,9	114,0	2x15,35	57050-002G
Ruger - 10 / 22	7,5	-	12,7	65,4	21,9	57050-001Z
Sabatti - Rover short	6,5	-	21,9	87,6	15,4	57050-0075
Sabatti - Rover long	6,5	-	21,9	102,6	15,4	57050-0175
Sako - 75 / MA05 I / II / III, 85 / MA05 XS / SM / S	12,5	-	-	-	-	57050-0014
Sako - 75 / MA05 I / II / III, 85 / MA05 XS / SM / S	13,8	20	-	-	-	57050-2014
Sako - 75 / MA05 IV / V, 85 / MA05 M / L	12,5	-	-	-	-	57050-0114
Sako - 75 / MA05 IV / V, 85 / MA05 M / L	13,8	20	-	-	-	57050-2114
Sauer - 101 (bis Serien-Nr. A020554)	6,5	-	21,9	114,0	15,3	57050-002K



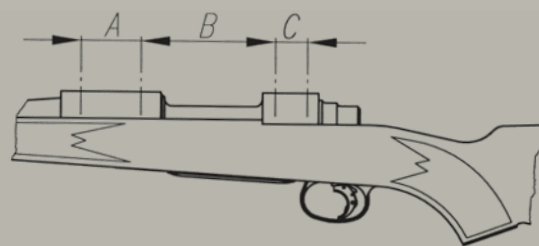
Maße in mm / Measures in mm

Fabrikat - Modell Make - Model	Bauhöhe Height	MOA	A	B	C	Best.-Nr. Part #
Sauer – 100 / 101 (ab Serien-Nr. A020555) <b>NEU!</b>	6,5	-	21,9	113,9	15,2	57050-002Y
Sauer – 100 / 101 (ab Serien-Nr. A020555) <b>NEU!</b>	7,5	20	21,9	113,9	15,2	57050-202Y
Sauer – 202 Standard	6,5	-	21,9	94,2	21,9	57050-0080
Sauer – 202 Magnum	6,5	-	21,9	100,2	21,9	57050-0180
Sauer – 303 (Ausführung bis Bj. 2018)	4,5	-	-	-	-	43357-041R
Savage – gerundete Hülsenbrücke rounded top, short	6,5	-	21,9	100,1	21,9	57050-0093
Savage – gerundete Hülsenbrücke rounded top, short	7,0	20	21,9	100,1	21,9	57050-2093
Savage – gerundete Hülsenbrücke rounded top, long	6,5	-	21,9	117,6	21,9	57050-0193
Savage – gerundete Hülsenbrücke rounded top, long	7,0	20	21,9	117,6	21,9	57050-2193
Steyr-Mannlicher – M	7,5	-	10,0	100,5	10,0	57050-0051
Steyr-Mannlicher – SL (Classic, Pro Hunter, Export, SM12, CLII)	9,5	-	21,9	56,0	21,9	57050-0488

# Picatinny-Montageschienen aus hochfestem Aluminium

## Picatinny Mounting Rails from High-Grade Aluminum

- Hochfestes Aluminium, schwarz eloxiert
- Zum Aufschrauben auf die Hülse von Repetierbüchsen
- Befestigungsschrauben gehören zum Lieferumfang
- High-grade aluminum, black anodized
- To be screwed onto the receiver
- Fixing screws are included



Maße in mm / Measures in mm

Fabrikat – Modell Make – Model	Bauhöhe Height	MOA	A	B	C	Best.-Nr. Part #
Steyr-Mannlicher – SL (Classic, Pro Hunter, Export, SM12, CLII)	9,5	20	21,9	56,0	21,9	57050-2488
Steyr-Mannlicher – S (Classic, Pro Hunter, Export, SM12, CLII)	9,5	-	21,9	87,5	21,9	57050-0388
Steyr-Mannlicher – M (Classic, Pro Hunter, Export, SM12, CLII)	9,5	-	21,9	83,0	21,9	57050-0288
Steyr-Mannlicher – L (Classic, Pro Hunter, Export, SM12, CLII)	9,5	-	21,9	76,0	21,9	57050-0188
Steyr-Mannlicher – L (Classic, Pro Hunter, Export, SM12, CLII)	9,5	20	21,9	76,0	21,9	57050-2188
Tikka – T3	6,5	-	21,9	82,2	21,9	57050-0081
Tikka – T3	6,5	20	21,9	82,2	21,9	57050-2081
Winchester – 70 short	6,5	-	21,9	82,8	21,9	57050-0024
Winchester – 70 long	6,5	-	21,9	96,5	21,9	57050-0124
Winchester – 70 WSM	6,5	-	21,9	89,4	21,9	57050-0169

Maße in mm / Measures in mm

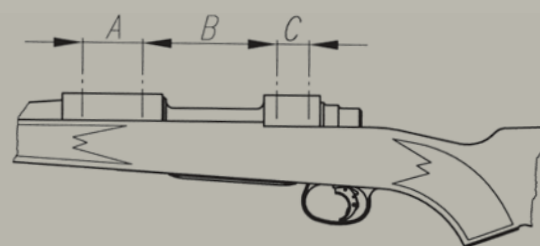
Fabrikat – Modell Make – Model	Bauhöhe Height	MOA	A	B	C	Best.-Nr. Part #
Winchester – 70 WSSM 	6,5	-	21,9	81,7	12,7	57050-0069
Winchester – SXR Vulcan 	6,5	-	12,7	81,0	12,7	57050-001J
Winchester – XPR short 	6,5	-	21,9	85,1	21,9	57050-002V
Winchester – XPR long 	6,5	-	21,9	98,1	21,9	57050-012V



# Picatinny-Montageschienen aus Stahl

## Picatinny Mounting Rails from Steel

- Stahl, brüniert
- Zum Aufschrauben auf die Hülse von Repetierbüchsen
- Befestigungsschrauben gehören zum Lieferumfang
- Steel, blued
- To be screwed onto the receiver
- Fixing screws are included



Maße in mm / Measures in mm

Fabrikat – Modell Make – Model	Bauhöhe Height	MOA	A	B	C	Best.-Nr. Part #
Antonio Zoli – 1900 	6,5	-	21,9	95,8	12,7	57060-0089
FN Browning – BAR 	6,5	-	12,7	81,0	12,7	57060-0003
FN Browning – Maral 	6,5	-	12,7	81,0	12,7	57060-002J
Mauser – K98 	7,5	-	22,0	102,4	0-13,2	57060-0010
Mauser – K98 	7,5	20	22,0	102,4	0-13,2	57060-2010
Mauser – M12 	6,5	-	21,9	101,7	12,8	57060-002L
Mauser – M12 	7,5	20	21,9	101,7	12,8	57060-202L
Mauser – M18 	6,5	-	21,9	113,9	15,2	57060-002X
<b>NEU!</b> Mauser – M18 	7,5	20	21,9	113,9	15,2	57060-202X
Remington – 700 short 	6,5	-	21,9	92,2	15,2	57060-0012

Maße in mm / Measures in mm

Fabrikat – Modell Make – Model	Bauhöhe Height	MOA	A	B	C	Best.-Nr. Part #
Remington – 700 short 	7,5	20	21,9	92,2	15,2	57060-2012
Remington – 700 long 	6,5	-	21,9	113,9	15,2	57060-0112
Remington – 700 long 	7,5	20	21,9	113,9	15,2	57060-2112
Sauer – 101 (bis Serien-Nr. A020554) 	6,5	-	21,9	114,0	15,3	57060-002K
Sauer – 100 / 101 (ab Serien-Nr. A020555) <b>NEU!</b> 	6,5	-	21,9	113,9	15,2	57060-002Y
Sauer – 100 / 101 (ab Serien-Nr. A020555) <b>NEU!</b> 	7,5	20	21,9	113,9	15,2	57060-202Y
Sauer – 202 Standard 	6,5	-	21,9	94,2	21,9	57060-0080
Sauer – 202 Standard 	7,0	20	21,9	94,2	21,9	57060-2080
Sauer – 202 Magnum 	6,5	-	21,9	100,2	21,9	57060-0180
Sauer – 303 / 404 <b>NEU!</b> 	9,5	-	-	-	-	57060-003A

# Picatinny-Montageschienenrohlinge

## Picatinny Mounting Rail Blanks

- Unten eben, für individuelle Gestaltung
- With flat bottom for customizing

Maße in mm / Measures in mm

Material Material	Quernuten Slots	Länge Length	Bauhöhe Height	Best.-Nr. Part #
Stahl steel	ohne without	200	8,0	57050-0000
Stahl steel	mit with	204	10,0	57050-0120
Aluminium	mit with	204	10,0	57150-0120
Aluminium	mit with	404	10,0	57150-0140



## Picatinny-Montageschienen - lange Ausführung Picatinny Mounting Rails - Long Version



Die extra lange Ausführung ermöglicht das Anbringen von Vorsatzgeräten vor dem Zielfernrohr.

Wird ein Nachtsichtgerät mit Kopfhalterung verwendet, so ist ein natürliches Anschlagen der Waffe möglich, wenn das Zielfernrohr auf der Picatinny-Schiene nach vorne versetzt wird.

Achtung: Es sind die jeweiligen gesetzlichen Bestimmungen zu beachten.

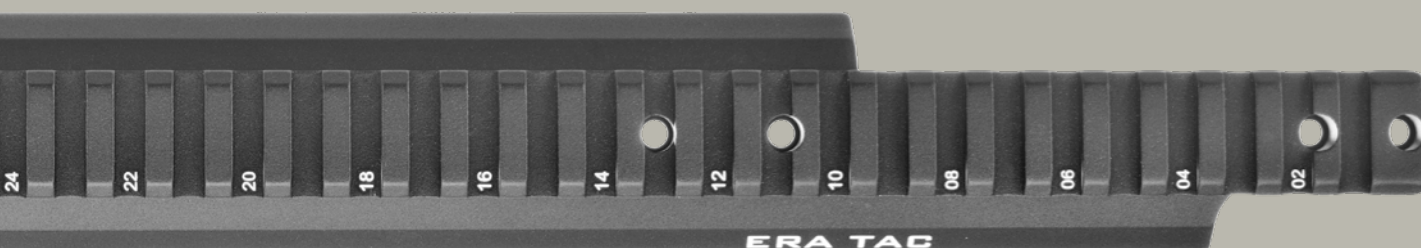
This extra-long Picatinny rail accommodates forward mounted optical devices (i.e. night vision), as well as head mounted systems.

When using head mounts, a standard shooting position may be retained if the scope is moved forward on the Picatinny rail.

Attention: For the use of night vision or similar optical devices, please respect all legal regulations of your country.

Maße in mm / Measures in mm

Fabrikat Make	Modell Model	BH Bauhöhe Height	MOA	A	B	C	Best.-Nr. Part #
Remington	700 short	10	-	21,8	92,2	15,2	57250-0012
Remington	700 long	10	-	21,8	113,9	15,2	57250-0112



# Riemenbügel

## Swivels

### Kugeldruck-Riemenbügel

rostfreier Stahl, beschichtet  
für 1" (25 mm) breite Riemen

#### Detachable sling swivel

stainless steel, coated  
available for 1" (25 mm) slings



Kugeldruck-Riemenbügel / Swivel

23000-0000

### Kugeldruck-Riemenbügel, schwere Ausführung

rostfreier Stahl, beschichtet,  
für 1" (25 mm) - 1,25" (32 mm) breite Riemen

#### Heavy duty detachable sling swivel

stainless steel, coated,  
available for 1" (25 mm) - 1.25" (32 mm) slings



Kugeldruck-Riemenbügel / Swivel

T0510-0001

### Kugeldruck-Adapter für HK-Karabiner

rostfreier Stahl, beschichtet

#### Ball lock sling adapter for HK hook

stainless steel, coated



Kugeldruck-Adapter / Ball Lock Sling Adapter

T0510-0000

### Adapter für Kugeldruck-Riemenbügel

zur Befestigung auf Picatinny-Schienen,  
Der Riemenbügel ist in vier Positionen um jeweils  
60° drehbar.

#### Swivel adapter

to be fixed to Picatinny rails, 4 different positions can  
be reached by pivoting the sling swivel by 60° each.



Adapter für KDR-Riemenbügel / Swivel Adapter

T0510-0003

### 2 zu 1 Riemen-Adapter

bietet die Möglichkeit einen 2-Punkt-Riemen bei Bedarf als 1-Punkt-Riemen zu verwenden.  
Der unterbrochene Mittelsteg ermöglicht ein nachträgliches Einschlaufen in den Gurt.

#### 2 to 1 Point-sling adapter

This adapter enables the user to convert a 2 point sling into a 1 point version whenever necessary.  
The adapter's split middle bar allows for a subsequent installation on the sling.



Riemen-Adapter / Sling Adapter

T0510-0002



## Adapter für HK-Karabiner

zur Befestigung auf Picatinny-Schienen; die große, ovale Öffnung erleichtert das Einhängen des Karabiners.

### Sling adapter for HK hook

to be fixed to a Picatinny rail; an oval aperture allows the HK hook so snap in easily.



Adapter für HK-Karabiner / Adapter for HK Hook

T0500-0000

## Adapter für HK-Karabinerhaken, seitlich

ermöglicht die seitliche Befestigung von HK-Karabinerhaken auf Picatinny-Schienen. Mit großer, ovaler Öffnung zum leichten Einhängen des Karabinerhakens

### Lateral Sling Adapter for HK hook

To be fixed onto Picatinny rails; for easily attaching HK hooks.



Adapter HK-Karabiner seitl. / Adapter for HK Hook

T0500-0002

## HK-Karabiner

aus Stahl, pulverbeschichtet

### HK snap hook

powder-coated steel



HK-Karabiner / HK Hook

T0500-0001

## Riemenbügel TITAN™

mit Messing-Scharnierstift / Scharnierbreite 8 mm

### Detachable swivel, TITAN™

lightweight swivel sling, a brass push-/pull pin securely locks the swivel to an 8 mm wide stud.



Riemenbügelhalter 25,4 mm / Sling Swivel 1"

20100-2003

Riemenbügelhalter 31,75 mm / Sling Swivel 1 1/4"

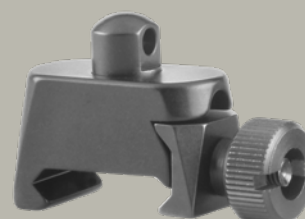
20100-4003

## Riemenbügelhalter, dreh- und feststellbar

8 mm Kopfbreite. Feststellung erfolgt über einen seitlich sitzenden Gewindestift. Wird dieser bis zum Anschlag herausgedreht, ist der Riemenbügelkopf drehbar gelagert.

### Sling adapter, pivotable and lockable

with 8 mm wide stud; the stud is pivotable and can be fixed by means of a set screw sitting on the side. When the set screw is turned out to the stop, the stud can be pivoted to the desired position. The swivel can be fixed to the Picatinny rail by means of a knurled nut.



Riemenbügelhalter / Sling Swivel

23057-1000

# Adapter für Harris-Zweibein

## Adapter for Harris Bipod

**NEU: GEN-2**

### Adapter mit Riemenbügelkopf

**NEU: GEN-2 mit leichtem Hebel- oder Mutternsystem**

Zur Befestigung an Picatinny-Schienen. Der extra lange Grundkörper sorgt für eine besonders stabile Befestigung am Handschutz.



Adapter mit Hebel / Adapter with Lever  
Gewicht 106 g / Weight 3.74 oz

T4390-0013

### Adapter with swivel stud

**NEW: GEN-2 with lightweight lever or nut system**

To be fixed to Picatinny rails. The extra large mounting base allows an extremely tight attachment to the rail handguard.



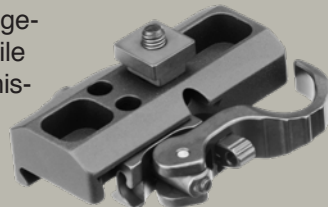
Adapter mit Mutter / Adapter with Nut  
Gewicht 92 g / Weight 3.24 oz

T5390-0013

### Adapter mit Nutenstein

**NEU: GEN-2 mit leichtem Hebel- oder Mutternsystem**

Zur Befestigung an Picatinny-Schienen. Die Ausführung mit Nutenstein gewährleistet eine besonders stabile Verbindung. Der Klemmechanismus des Harris muss entfernt werden.



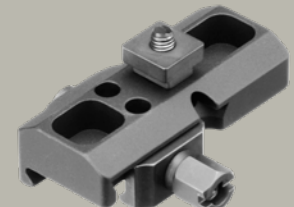
Adapter mit Hebel / Adapter with Lever  
Gewicht 117 g / Weight 4.13 oz

T4391-0013

### Adapter with sliding block

**NEW: GEN-2 with lightweight lever or nut system**

To be fixed to Picatinny rails. A sliding block provides a very solid connection. The original Harris clamping mechanism must be removed.



Adapter mit Mutter / Adapter with Nut  
Gewicht 103 g / Weight 3.63 oz

T5391-0013

### Umbausatz für Harris-Adapter

**Nr. T1390-0013 bzw. T2390-0013 mit Riemenbügelkopf**

Ermöglicht den Umbau auf die Version mit Nutenstein.



### Replacement kit for Harris Bipod

**#T1390-0013 and #T2390-0013 with swivel stud**

Converts the adapter with swivel stud into a sliding block and torx screw version.

Umbausatz / Add-On Kit

T0391-0013

### Die ZFIX - Ausrichthilfe

zum Ausrichten des Absehens, wenn das Zielfernrohr auf eine Waffe mit Picatinny-Schiene montiert werden soll.

### ZFIX Telescopic Sight Alignment Aid

to quickly achieve a perfect alignment of the telescope's reticle when the scope is mounted on a weapon with a Picatinny top rail.

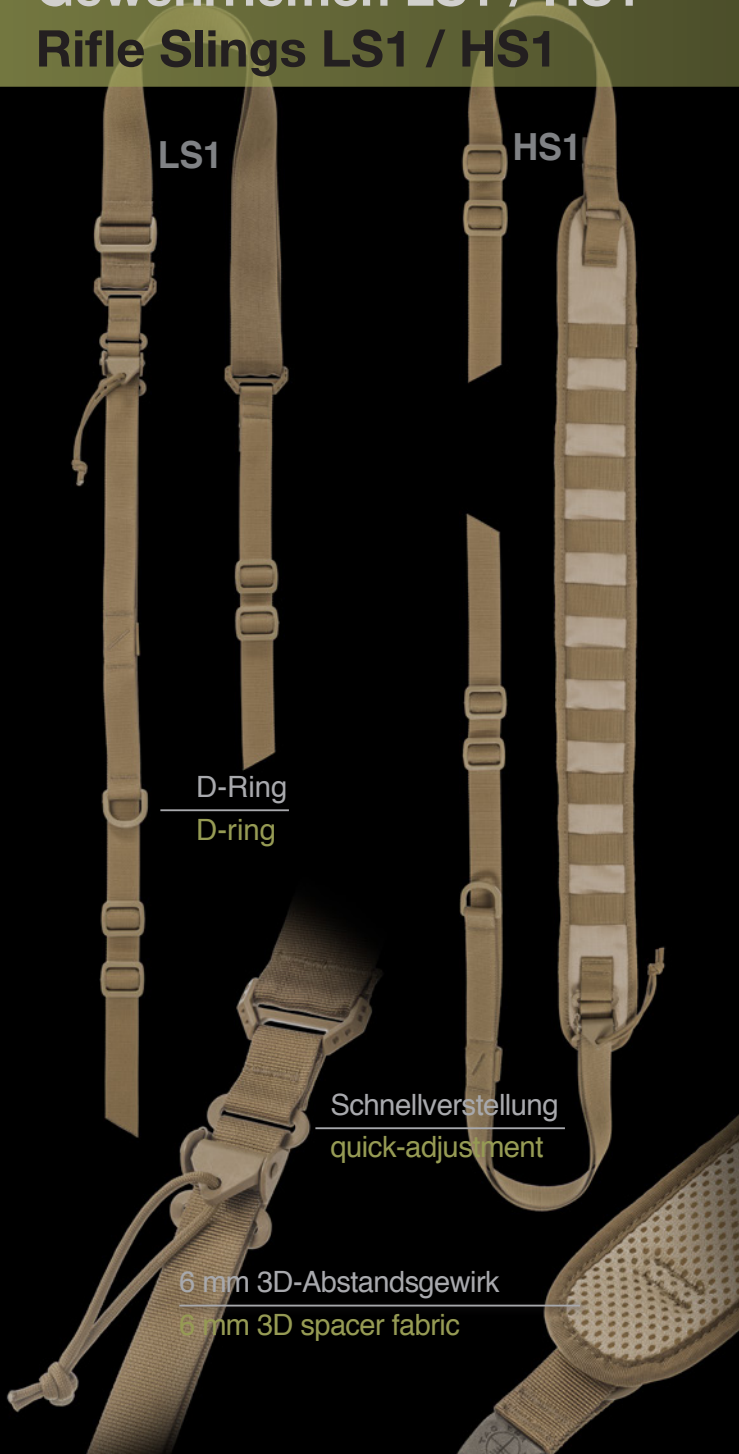
ZFIX

T0810-0000



# Gewehrriemen LS1 / HS1

## Rifle Slings LS1 / HS1



LS1

HS1

D-Ring  
D-ring

Schnellverstellung  
quick-adjustment

6 mm 3D-Abstandsgewirk  
6 mm 3D spacer fabric



LS1

HS1

Gewehrriemen LS1 Rifle Sling LS1	Best.-Nr. Part #	Gewehrriemen HS1 Rifle Sling HS1	Best.-Nr. Part #
Schwarz Black	T0520-0000	Schwarz Black	T0520-0010
Steingrau-Oliv Ranger-green	T0520-0001	Steingrau-Oliv Ranger-green	T0520-0011
Coyote-brown Coyote-brown	T0520-0002	Coyote-brown Coyote-brown	T0520-0012

### Gewehrriemen LS1

Hochwertiger, professioneller 2-Punkt Gewehrriemen mit vielseitigen Verstellmöglichkeiten. 40 mm Breite im Schulterbereich bieten viel Komfort. Eine Schnellverstellung am 25 mm breiten Gurtband ermöglicht blitzschnelles Anpassen der Riemenlänge an die jeweilige Schießsituation. Durch weiteren Zug am D-Ring lässt sich die Waffe vollständig an den Körper ziehen. Gefertigt nach den technischen Lieferbedingungen TL8305-0281 der Bundeswehr. Gewicht: nur 137 g

### Rifle Sling LS1

A top-quality, professional 2-point rifle sling, featuring multiple adjustment options. 40 mm width on shoulder area offers high comfort. A special quick-adjustment of the 25 mm wide strap allows for the sling length to be modified in a flash. An additional pull on the D-ring tugs the weapon snug to the body of the shooter. Manufactured according to the technical requirements TL8305-0281 by the German Bundeswehr. Weight: only 137 g / 4.8 oz

### Gewehrriemen HS1

Mit extra stark gepolstertem Schulterbereich zum Tragen schwerer und langer Waffen, wie z. B. dem G28. Molleschlaufen zum Befestigen von zusätzlichem Zubehör. Schulterbereich nicht in der Länge verstellbar, ansonsten wie Gewehrriemen LS1. Gewicht: 170 g

### Rifle Sling HS1

The HS1 sling with its extra thick-padded shoulder area is designed for carrying heavy and long weapons like e.g. the G28. Accessories can be attached securely to the sewed-on Molle loops. Shoulder area is not length-adjustable; the other features are identical to the LS1. Weight: 170 g / 5.9 oz

## Schutzüberzüge für HK-Karabiner / Protective Sleeves for HK Hook

Schwarz  
Black



T0520-0090

Steingrau-Oliv  
Ranger-green



T0520-0091

Coyote-brown  
Coyote-brown



T0520-0092

**ERATAC** ®

**RECKNAGEL GmbH & Co. KG**

Landwehr 4

D - 97493 Bergrheinfeld

Tel. +49 (0) 9721/94810-0

Fax +49 (0) 9721/94810-25

E-Mail: [info@era-tac.de](mailto:info@era-tac.de)

[www.eratac.de](http://www.eratac.de)  
[www.recknagel.de](http://www.recknagel.de)